

03

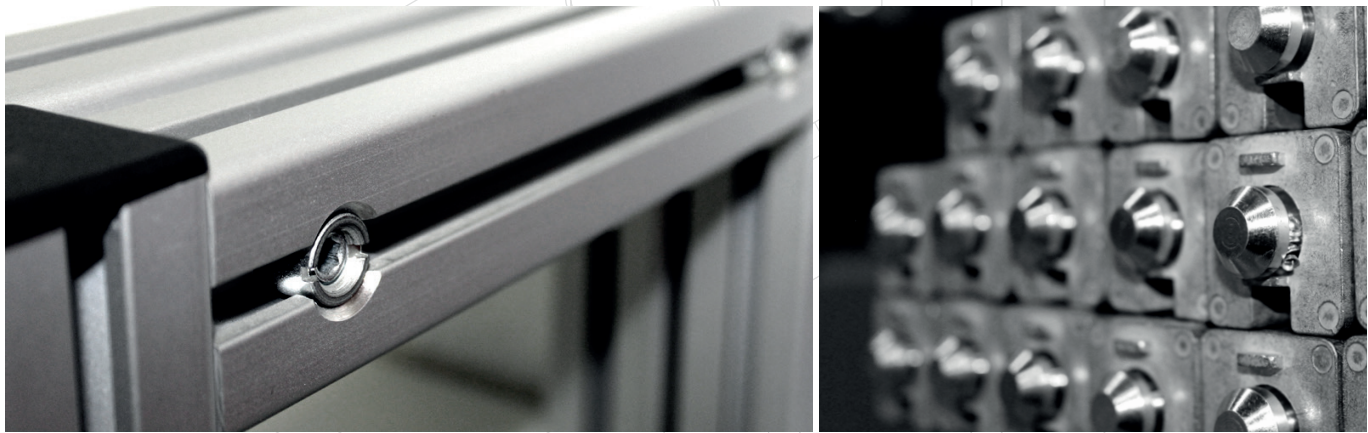
Eine feste Beziehung
Vielseitige FM-Profilverbinder
mit höchster Stabilität



connecting

Wir verbinden
unseren Innovationsgeist
mit Ihrer Effizienz

Wir verbinden

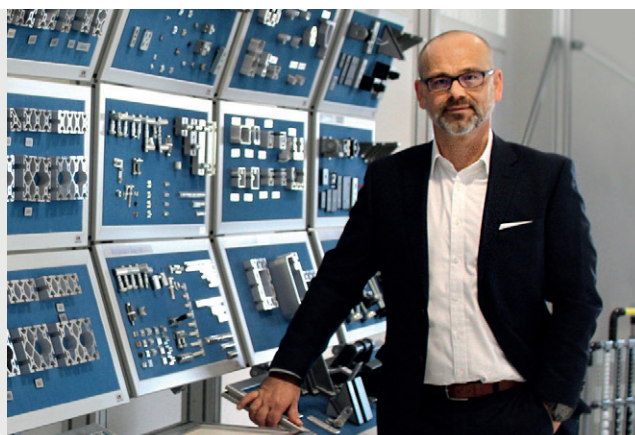


Wir entwickeln Produkte in der schöpferischen Zusammenarbeit mit unseren Kunden.

So entstehen innovative Lösungen, die wahrnehmbar zu ihrem Unternehmenserfolg beitragen.



Jürgen Schmalzhofer
Vertriebsleiter
FM Systeme GmbH



Liebe Kundinnen und Kunden,

schlanke Prozesse benötigen Lösungen für Arbeits- und Produktionssysteme, die sich einfach und ohne Zeitverlust realisieren oder erweitern lassen. Das FM-System gewährleistet diese Flexibilität mit einer umfassenden Auswahl an Aluminiumprofilen und innovativer Verbindungstechnik.

Je nach Anforderung an Belastbarkeit, Montageaufwand, Veränderung oder Optik stehen für Ihre Applikation verschiedene Verbindungselemente aus unserem breiten Produktspektrum zur Verfügung.

Sie zeichnen sich aus durch:

- schnelle und einfache Montage, größtenteils ohne Profilbearbeitung,
- optimalen Schluss auch bei wiederholtem Aufbau,
- Verdrehsicherheit bei maximaler Haltekraft,
- bestes Kosten-Nutzen-Verhältnis.

Unsere langlebigen Verbinder, Montagewinkel, Nutzensteine und FM-Schrauben ermöglichen zügiges und präzises Montieren auf höchstem Niveau. Wir haben mit Sicherheit immer die passende Lösung für Ihre Wünsche.

Jürgen Schmalzhofer
Vertriebsleiter

20 % Rabatt auf alle Verbinder*

nur bis zum 31.05.2021.
Jetzt Angebot anfordern!



Eine feste Beziehung

Unsere FM-Verbindungselemente erfüllen höchste Ansprüche an Handling und Verarbeitung. Anwendungsvideos der Verbindungstechnik finden Sie auf unserer Homepage. Unsere Vertriebsinnendienstmitarbeiter erläutern die Videos auch gern im persönlichen Gespräch.

Finden Sie hier die geeignete Verbindung für Ihre Anwendung:

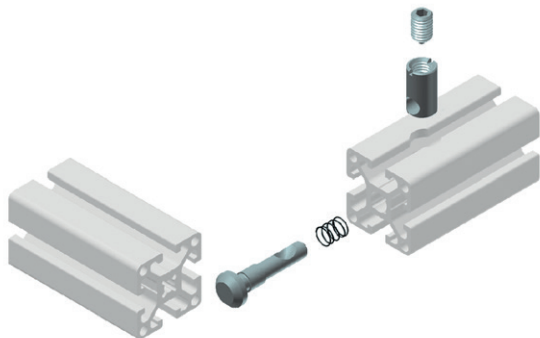
	GV	AGV	HV	BV	PV	END	UNI	WV	Eckwinkel	Innenwinkel	GEV	VSI VSA	Hammer-schraube/-mutter	Nutensteine
Baureihe														
schnelle Montage	●	●	●	●	●	○	○	●				●	●	
Hohe Momentaufnahme	●	●	●	●	●	●						●		
Hohe Verschiebekraftaufnahme	●	●	●	●	●	●	●					●		
Hohe Torsionsmomentaufnahme		●	●	●	●	●	●		●			●		
Geringer Bearbeitungsaufwand	●	●	●	●	●	●	●					●		
Justierbarkeit	●	●	●	●	●	●	●							
Aufnahme von Flächenelementen	●	●				●						●		
ESD-Leitfähigkeit	●	●	●	●	●	●	●	●	●			●	●	

* Gültig, solange der Vorrat reicht.
Das Rabattangebot bezieht sich auf den Bruttoverkaufspreis.



GV GRUNDVERBINDER

5 8E 8 10

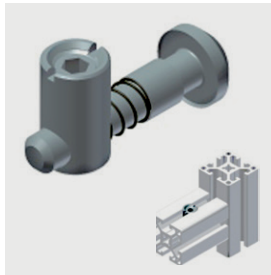


LEAN-VORTEILE

- Einfache und schnelle Montage
- Sehr leichte Justierbarkeit
- Hohe Vielfalt der Verbinderfamilie
- **ESD-fähige Verbindung möglich**
- Als Außen- und Innenverbindung einsetzbar

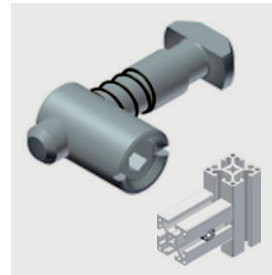
GV-0

05.01590.00		Ω 15Nm
05.02150.00		Ω 19Nm
05.01596.00		Ω 26Nm
05.01351.00		Ω 30Nm
05.01352.00		Ω 35Nm
05.01270.00		Ω 35Nm



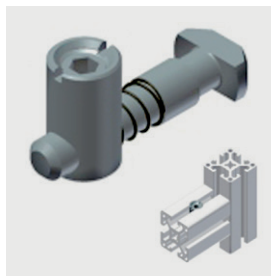
GV-01

05.01597.00		Ω 26Nm
05.01110.00		Ω 33Nm
05.01112.00		Ω 35Nm
05.01271.00		Ω 35Nm



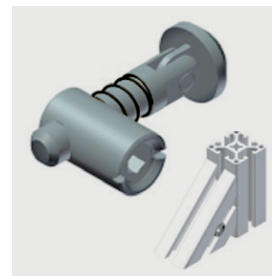
GV-02

05.01598.00		Ω 26Nm
05.01111.00		Ω 33Nm
05.01113.00		Ω 35Nm
05.01272.00		Ω 35Nm



GS-01

05.02243.00		Ω 26Nm
05.01353.00		Ω 12Nm
05.01357.00		Ω 15Nm
05.01357.50		Ω 13Nm



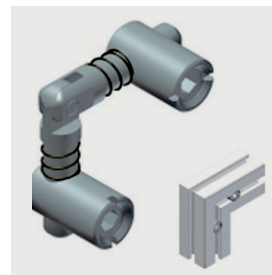
GS-02

05.02244.00		Ω 10Nm
05.01354.00		Ω 12Nm
05.01358.00		Ω 15Nm
05.01361.00		Ω 13Nm



GGV-01

05.02245.00		Ω 10Nm
05.01585.00		Ω 12Nm
05.01553.00		Ω 15Nm
05.01557.00		Ω 13Nm







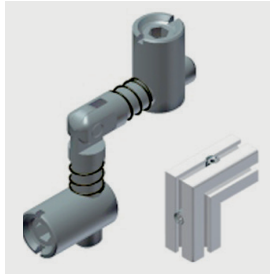
Technische Bearbeitungsmaße finden Sie im Katalog Aluprofilsystem im Kapitel 3.04; Werkzeuge und Vorrichtungen im Kapitel 14.02 -14.05.

GV GRUNDVERBINDER





5 8E 8 10

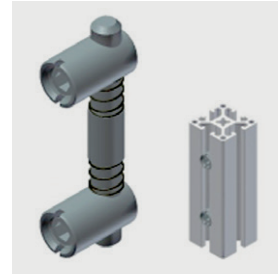
GGV-02

05.02246.00		↻ 10Nm
05.01586.00		↻ 12Nm
05.01554.00		↻ 15Nm
05.01555.00		↻ 13Nm




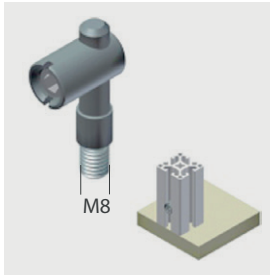
GST

05.02247.00		↻ 26Nm
05.01355.00		↻ 33Nm
05.01359.00		↻ 35Nm
05.01359.50		↻ 35Nm







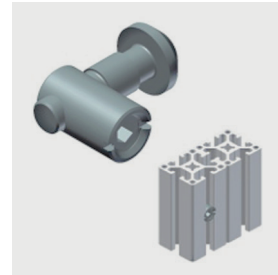
GSR

05.02248.00		↻ 26Nm
05.01356.00		↻ 33Nm
05.01360.00		↻ 35Nm
05.01360.50		↻ 35Nm



GVP

05.02249.00		↻ 26Nm
05.01445.00		↻ 33Nm
05.01556.00		↻ 35Nm
05.01556.50		↻ 35Nm

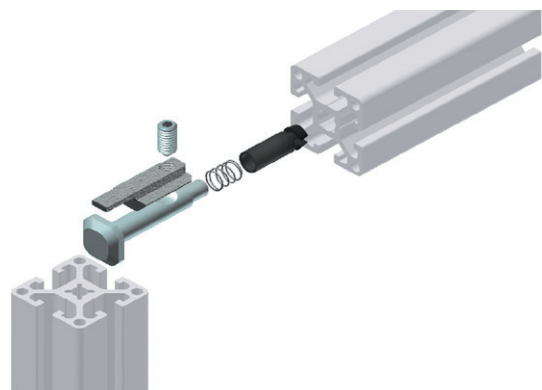













AGV AUTOMATIK-GRUNDVERBINDER

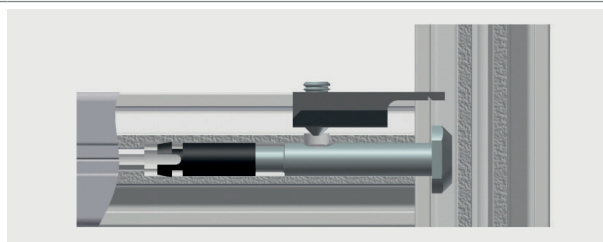
8 10

LEAN-VORTEILE

- Sehr einfache und schnelle Montage
- Sehr leichte Justierbarkeit
- **Verdrehsichere Kopfform mit Ringschneide**
- **ESD-fähige Verbindung möglich**
- Geringe Profilbearbeitung



05.01780.00	ohne Federhülse			↻ 10Nm
05.02242.00	ohne Federhülse			↻ 15Nm
05.01781.10		 		↻ 15Nm
05.01782.10				↻ 25Nm
05.01757.00				↻ 23Nm



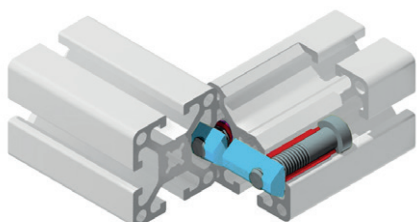
Technische Bearbeitungsmaße finden Sie im Katalog Aluprofilsystem im Kapitel 3.04; Werkzeuge und Vorrichtungen im Kapitel 14.02 - 14.05.



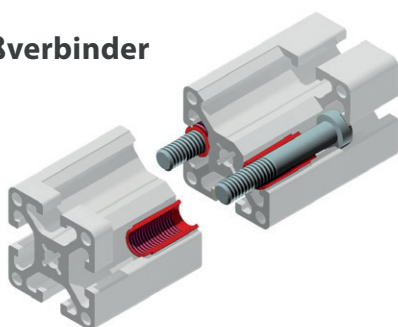
HV HÜLSENVERBINDER

5 8E 8 10

Hülsenverbinder

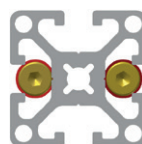


Hülsen-Stoßverbinder



LEAN-VORTEILE

- Einfache und schnelle Montage
- Stabile Verdrehsicherheit
- **Höhere Haltekraft durch selbstfurchendes Gewinde** und „Gleit-Mo-Beschichtung“ der Hülse
- Selbstzentrierende Hülse durch langen Zentrierschaft
- Keine Profilbearbeitung
- **ESD-fähige Verbindung möglich**
- Für Quer- und Stoßverbindungen

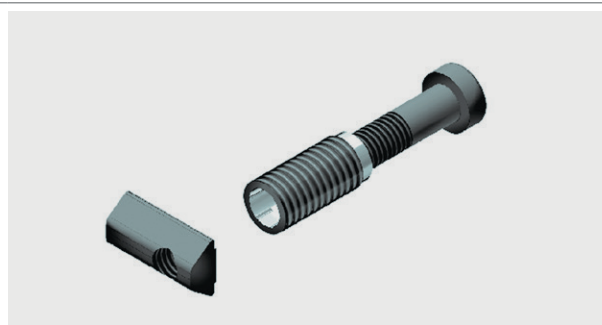


Hülsenverbinder müssen grundsätzlich **PAARWEISE** eingesetzt werden.

HV

05.02173.10		20	5	15Nm
05.02127.10		30	8E	19Nm
05.02128.10*		40	8	22Nm
05.02129.10*		45	10	25Nm
05.02129.00		45	10	25Nm

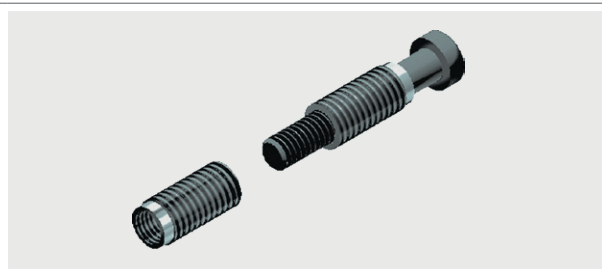
* Sternschlüssel-Bit SX-50 wird benötigt



HV-Stoßverbinder

05.02439.00		20	5	12Nm
05.02440.00*		40	8	20Nm
05.02441.00*		45	10	25Nm

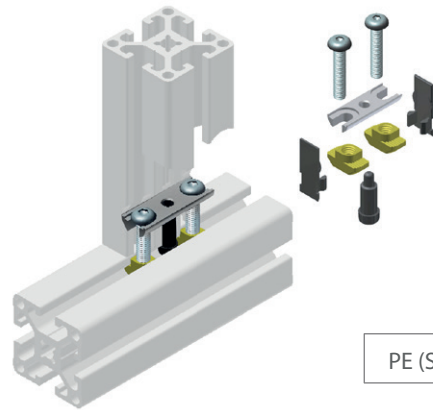
05.02126.00 *Sternschlüssel-Bit SX-50 (wird benötigt)



Technische Bearbeitungsmaße finden Sie im Katalog Aluprofilsystem im Kapitel 3.05.

LEAN-VORTEILE

- **Sehr hohe Verbindungs- und Verdrehfestigkeit**
- Selbstzentrierend durch Zentrierzapfen
- **ESD-fähige Verbindung** durch Riefen der Hammermutter

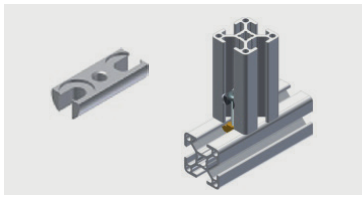


PE (St.) = 10

BV Ø11 • L=30

05.02100.01  ⌀ 6Nm **B**

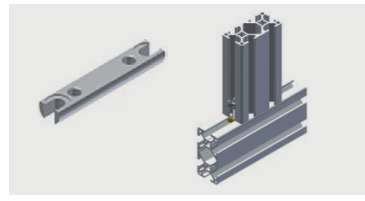
05.02100.51  ⌀ 6Nm **B**



BV Ø11 • L=60

05.02241.01  ⌀ 6Nm **B**

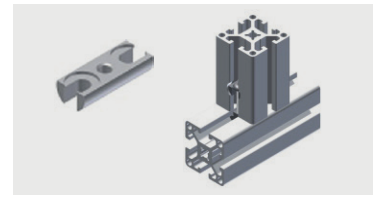
05.02241.51  ⌀ 6Nm **B**



BV Ø14 • L=40

05.02101.01  ⌀ 22Nm **B**

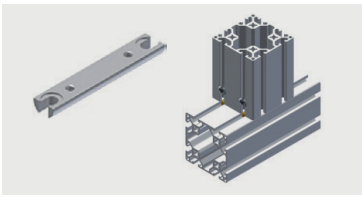
05.02101.51  ⌀ 22Nm **B**



BV Ø14 • L=80

05.02102.01  ⌀ 22Nm **B**

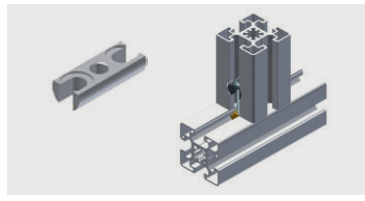
05.02102.51  ⌀ 22Nm **B**



BV Ø17 • L=45

05.01282.01  ⌀ 25Nm **A**

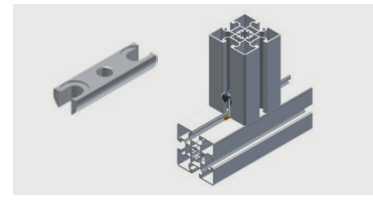
05.02103.01  ⌀ 25Nm **B**



BV Ø17 • L=60

05.01283.01  ⌀ 25Nm **A**

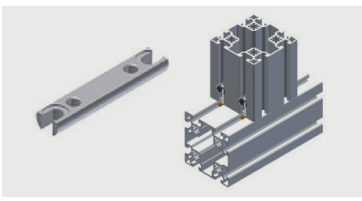
05.02104.01  ⌀ 25Nm **B**



BV Ø17 • L=90

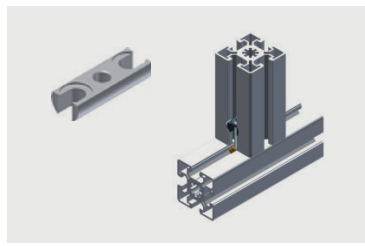
05.01284.01  ⌀ 25Nm **A**

05.02105.01  ⌀ 25Nm **B**



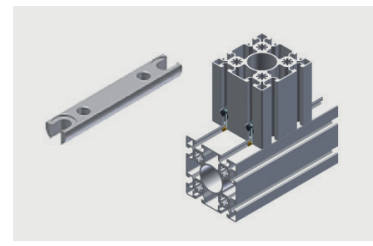
BV Ø17 • L=50

05.01678.01  ⌀ 25Nm **A**



BV Ø17 • L=100

05.01679.00  ⌀ 25Nm **A**



A Stahl, verzinkt • Zugfestigkeit ca. 550 N/mm²

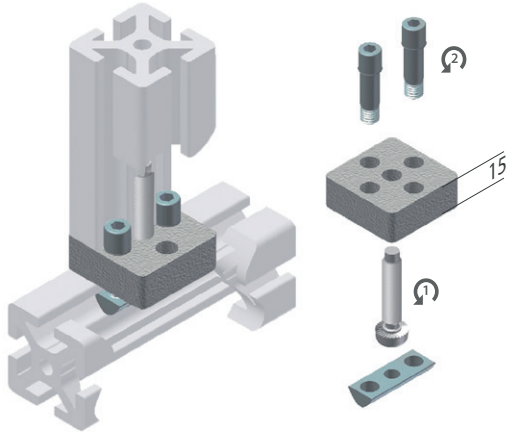
B Zinkdruckguss • Zugfestigkeit ca. 300 N/mm²

Technische Bearbeitungsmaße finden Sie im Katalog Aluprofilsystem im Kapitel 3.06; Werkzeuge und Vorrichtungen im Kapitel 14.02 - 14.05.



PV PLATTENVERBINDER

8 10



LEAN-VORTEILE

- einfaches Verbinden ohne Profilbearbeitung
- Schnelle Montage
- Exakte Zentrierung
- ESD-fähige Verbindung

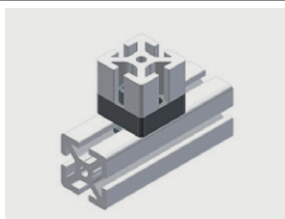
PV 40x40

40 25Nm 22Nm

05.01760.00 **A**

05.01760.20 **B**

05.01761.00
eine Nut offen



PV 40x80

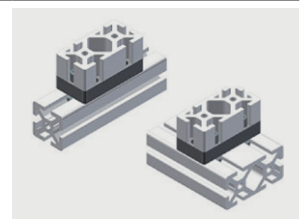
40 25Nm 22Nm

05.01762.00 **A**

05.01762.20 **B**

05.01762.02 **A**

05.01762.22 **B**



PV 40x120

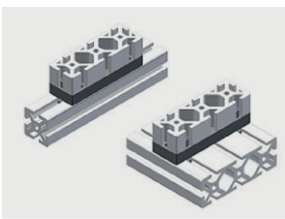
40 25Nm 22Nm

05.01689.00 **A**

05.01689.20 **B**

05.01689.02 **A**

05.01689.22 **B**

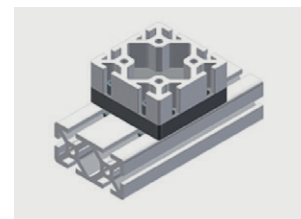


PV 80x80

80

05.01764.00 **A**

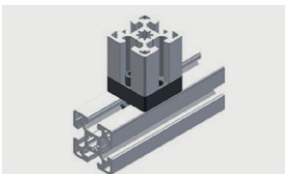
05.01764.20 **B**



PV 45x45

45 35Nm 26Nm

05.01766.00 **A**



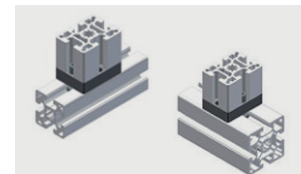
PV 45x60

45 35Nm 26Nm

05.01699.00 **A**

05.01699.20 **B**

05.01768.00 **A**



PV 45x90

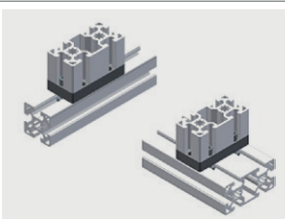
45 35Nm 26Nm

05.01769.00 **A**

05.01769.20 **B**

05.01769.02 **A**

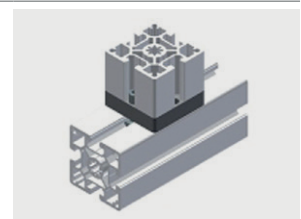
05.01769.22 **B**



PV 60x60

60

05.01770.00 **A**



A Zinkdruckguss • Zugfestigkeit ca. 300 N/mm²

B RAL 9006

Technische Bearbeitungsmaße finden Sie im Katalog Aluprofilsystem im Kapitel 3.08.

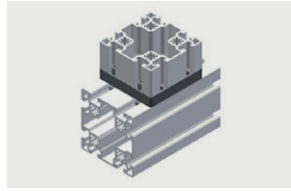
PV PLATTENVERBINDER



PV 90x90



05.01772.00 **A**

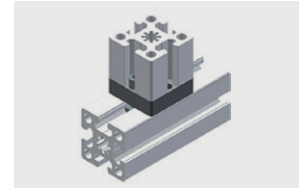


PV 50x50



⌀ 35Nm ⌀ 26Nm

05.01680.00 **A**



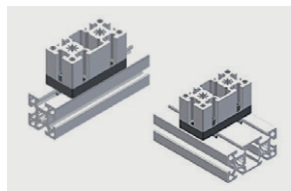
PV 50x100



⌀ 35Nm ⌀ 26Nm

05.01682.00 **A**

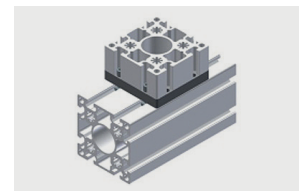
05.01682.02 **A**



PV 100x100



05.01683.00 **A**



A Zinkdruckguss • Zugfestigkeit ca. 300 N/mm²

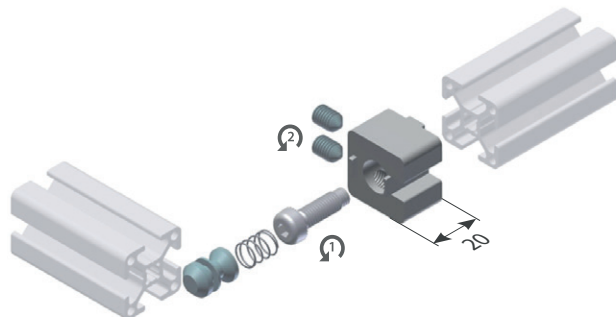
B RAL 9006

EV ENDVERBINDER



LEAN-VORTEILE

- Ideal für das Verbauen von Flächen-elementen
- Sehr gut für Rahmenbau geeignet
- Ohne Profilmbearbeitung
- Leichtes Eindrehen durch selbst-furchende Schraube

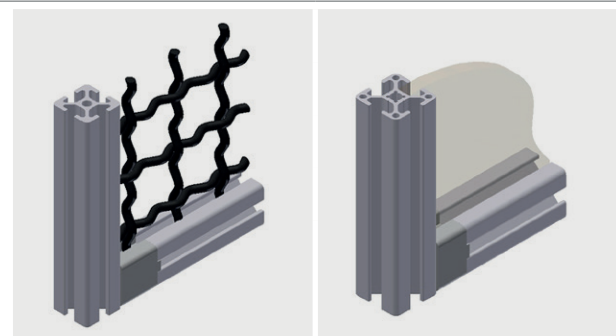


05.01640.00 **A** ⌀ 15Nm ⌀ 15Nm

05.01642.00 **B** ⌀ 15Nm ⌀ 15Nm

05.01641.00 **A** ⌀ 25Nm ⌀ 18Nm

05.01643.00 **B** ⌀ 25Nm ⌀ 18Nm



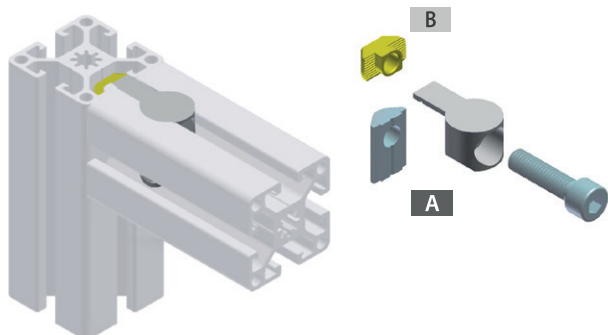
A GD-Zn, natur **B** GD-Zn, RAL 9006

Technische Bearbeitungsmaße finden Sie im Katalog Aluprofilsystem im Kapitel 3.10.



UV UNIVERSALVERBINDER

5 8E 8 10

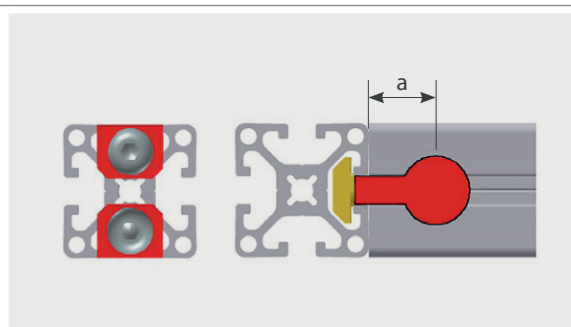


LEAN-VORTEILE

- Für alle FM-Profilnuten einsetzbar
- Mit Verdrehsicherung
- Exakte Zentrierung
- ESD-fähige Verbindung möglich

Verbinder sollten immer PAARWEISE eingesetzt werden

05.01608.00	A	20	5	a=10	5Nm
05.01609.00	A	30	8E	a=15	15Nm
05.01609.50	B	30	8E	a=15	15Nm
05.01610.00	A	40	8	a=20	25Nm
05.01610.50	B	40	8	a=20	25Nm
05.01644.00	A	45	10	a=20	30Nm
05.01644.50	B	50	10	a=20	30Nm



A Verbinderstück GD-Zn **B** ISO-Schraube St, galv.

Unser kompatibles System ermöglicht Ihnen neben der Umsetzung von neuen Projekten zusätzlich die Erweiterung vorhandener Konstruktionen.

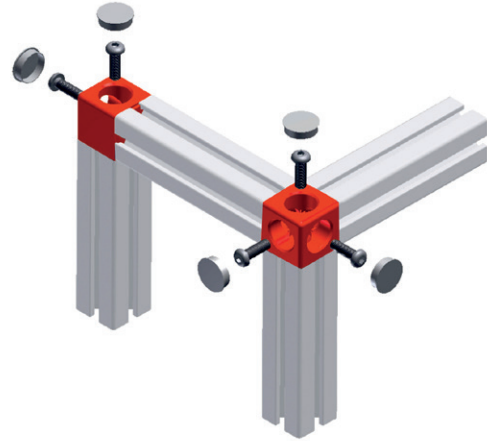
Sie benötigen Hilfe?

Unser Expertenteam steht Ihnen jederzeit zur Verfügung und unterstützt Sie in jedem Prozessschritt. Neben Einzelementen und ProfilmBearbeitungen bieten wir Ihnen vor allem individuelle Konstruktionen. Diese erarbeiten wir mit Ihnen gemeinsam, speziell auf Ihren Anwendungsfall bezogen.

Nehmen Sie Kontakt auf, wir sind für Sie da!

LEAN-VORTEILE

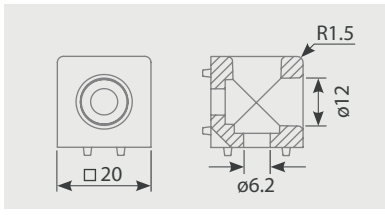
- Für alle Profil- und Nutenarten geeignet
- **Verdrehgesicherte Eckverbindung**
- Leichtes Eindrehen durch selbstfurchende FM SF-Schrauben
- Sehr leichte Justierbarkeit



20-90°/2



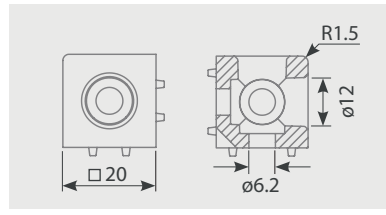
05.02276.00 **A2** 05.02276.20 **B2**
05.02276.05 **A3** 05.02276.25 **B3**



20-90°/3



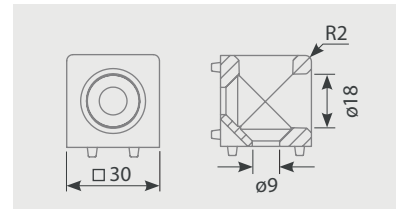
05.02277.00 **A2** 05.02277.20 **B2**
05.02277.05 **A3** 05.02277.25 **B3**



30-90°/2



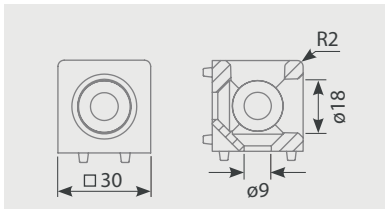
05.02203.00 **A2** 05.02203.20 **B2**
05.02203.05 **A3** 05.02203.25 **B3**



30-90°/3



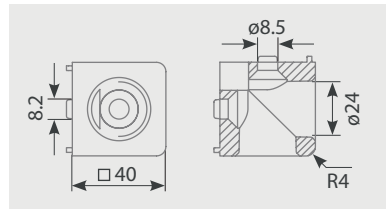
05.02204.00 **A2** 05.02204.20 **B2**
05.02204.05 **A3** 05.02204.25 **B3**



40-90°/2



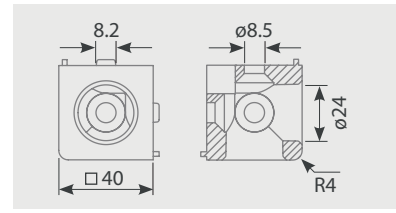
05.02205.00 **A2** 05.02205.20 **B2**
05.02205.05 **A3** 05.02205.25 **B3**



40-90°/3



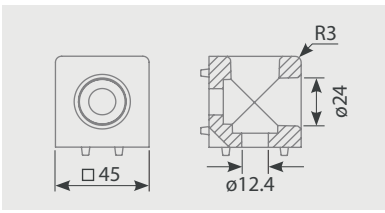
05.02206.00 **A2** 05.02206.20 **B2**
05.02206.05 **A3** 05.02206.25 **B3**



45-90°/2



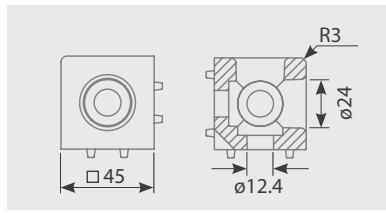
05.02209.00 **A2** 05.02209.20 **B2**
05.02209.05 **A3** 05.02209.25 **B3**



45-90°/3



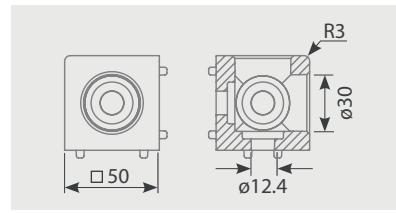
05.02210.00 **A2** 05.02210.20 **B2**
05.02210.05 **A3** 05.02210.25 **B3**



50-90°/3



05.02212.05 **A3**

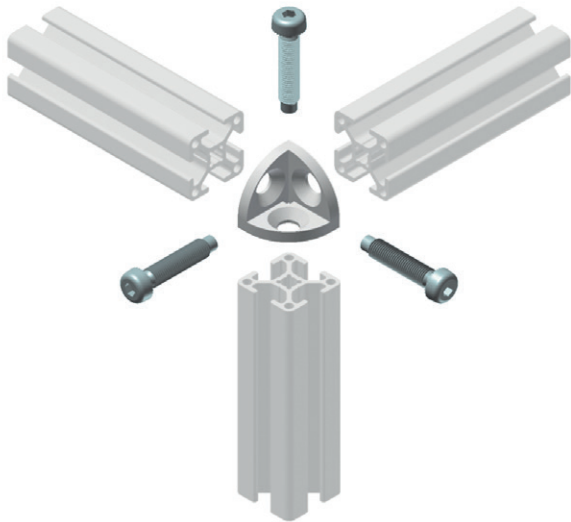


A2 GD-AI **A3** GD-AI **B2** RAL 9006 **B3** RAL 9006

Technische Bearbeitungsmaße finden Sie im Katalog Aluprofilsystem im Kapitel 3.12.



ECKWINKEL 20 • 30 • 40 • 45

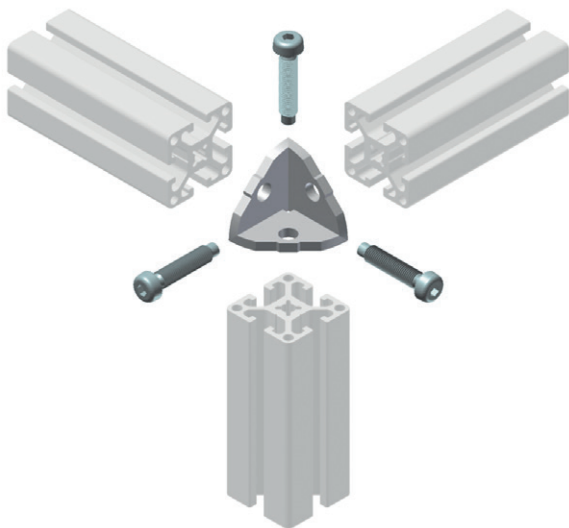
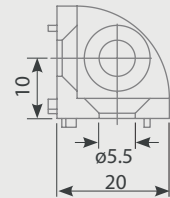


20

05.02080.00 **A**

05.02080.10 **B**

M 5x16

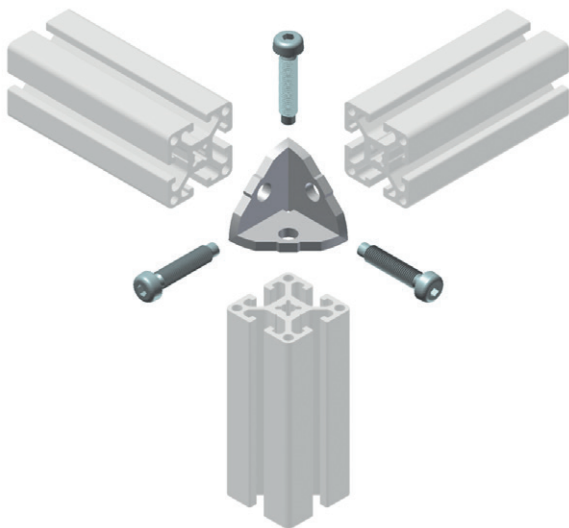
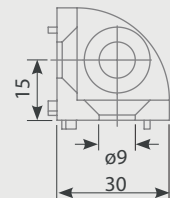


30

05.02146.00 **A**

05.02146.10 **B**

SF 8x40



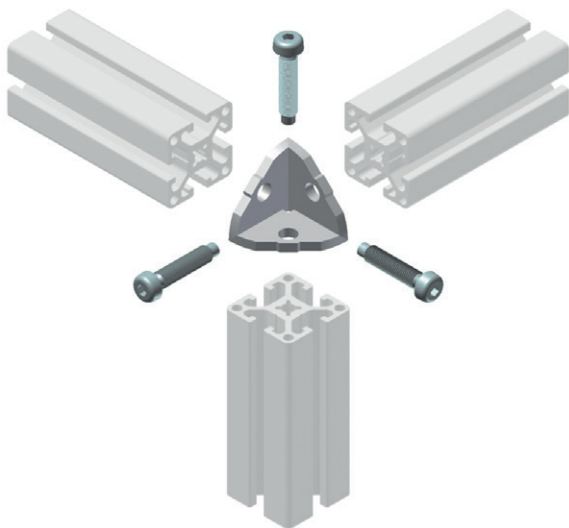
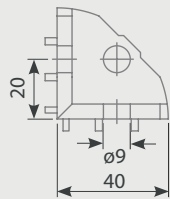
40

05.02147.00 **A**

05.02147.10 **B**

05.02147.20 **C**

SF 8x40

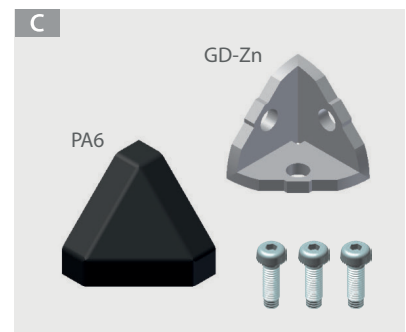
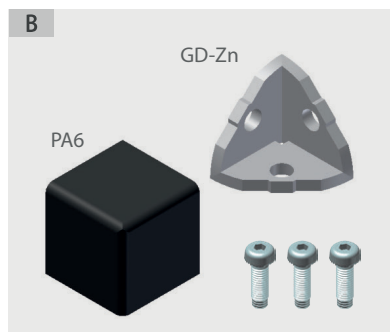
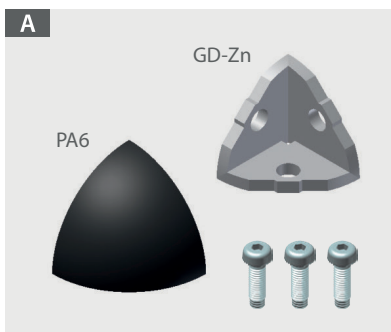
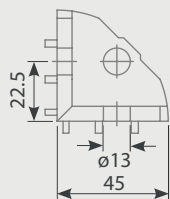


45

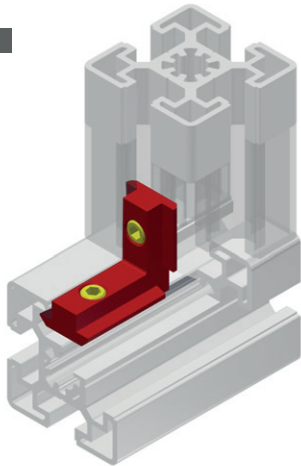
05.02124.00 **A**

05.02124.10 **B**

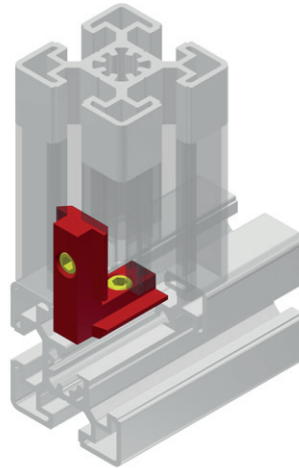
SF 12x40



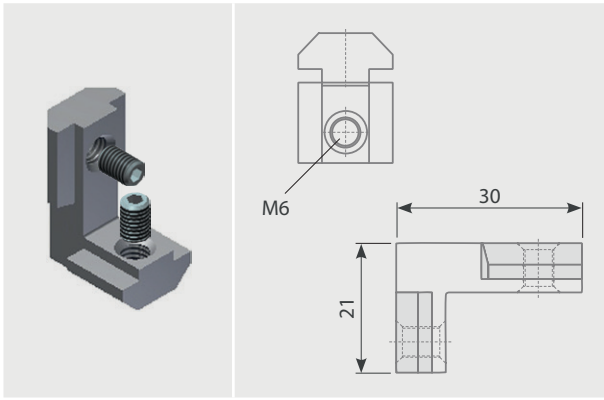
Typ **A**



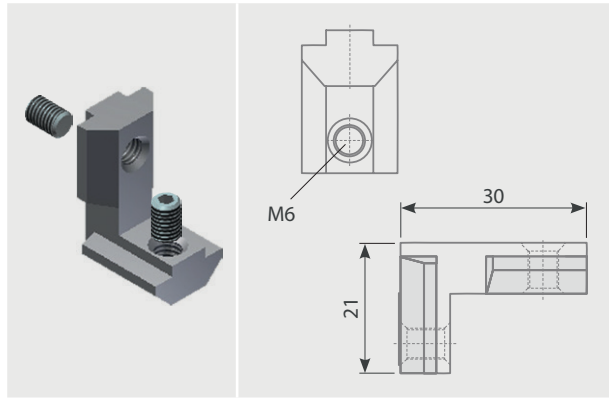
Typ **M**



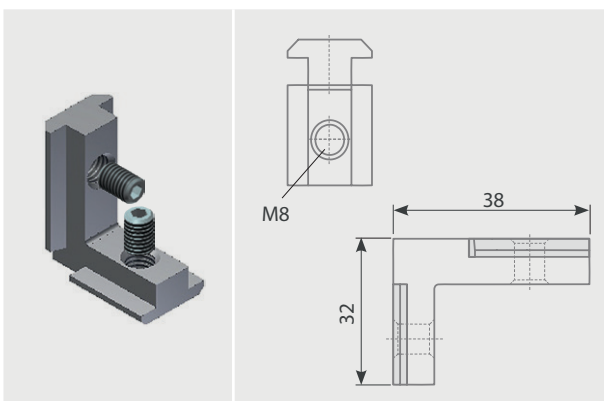
05.02389.00 **A** 40 8



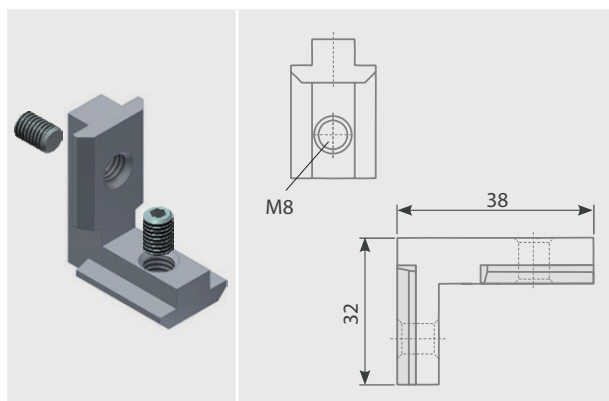
05.02388.00 **M** 40 8



05.02391.00 **A** 45 10



05.02390.00 **M** 45 10

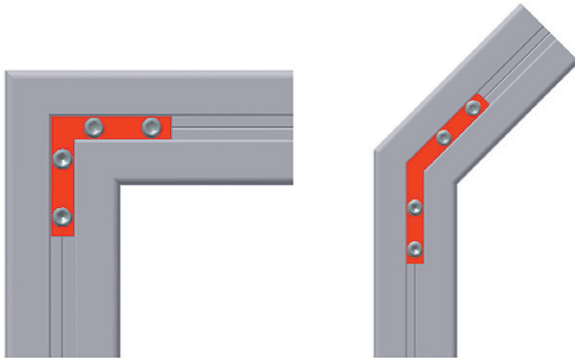


Technische Bearbeitungsmaße finden Sie im Katalog Aluprofilsystem im Kapitel 3.15.



GEV GEHRUNGSVERBINDER

8E 8 10

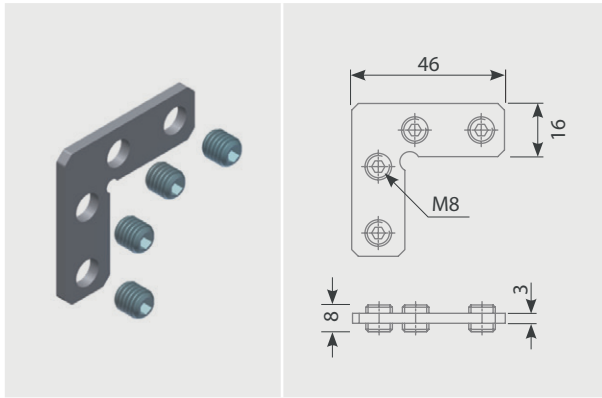


LEAN-VORTEILE

- Gehrungsverbindung von Profilen, die unter 30° bzw. 45° gesägt sind
- **Vibrationsfreie Verbindung durch Spezialschrauben**

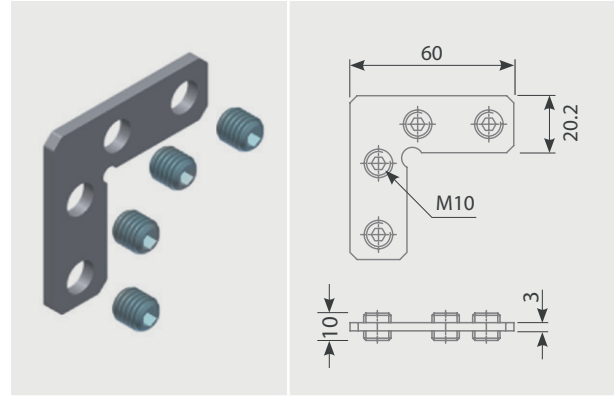
GEV-8

05.01290.00 8E 8 ⌚ 6Nm



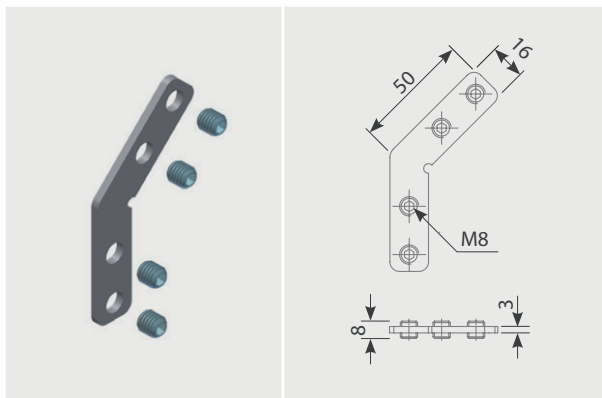
GEV-10

05.01291.00 10 ⌚ 10Nm



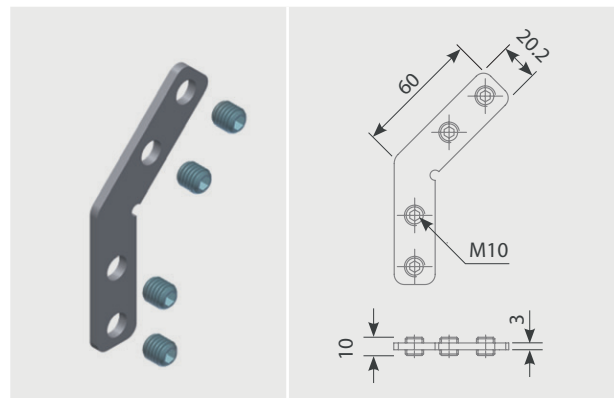
GEV-8-45°

05.01253.00 8E 8 ⌚ 6Nm



GEV-10-45°

05.01254.00 10 ⌚ 10Nm






Technische Bearbeitungsmaße finden Sie im Katalog Aluprofilsystem im Kapitel 3.18.






LEAN-VORTEILE

- Kostengünstige Verbindung
- **geringe Profilbearbeitung**
- Ideal für Flächenelemente

VSA 10

05.01497.00	5	20x20	M5 x 25	
05.01618.00	5	40x40	M5 x 50	
05.02279.00	5	20x20	M5 x 25	
05.01560.00	5	40x40	M5 x 50	

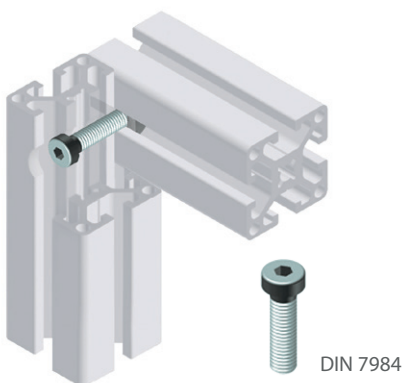
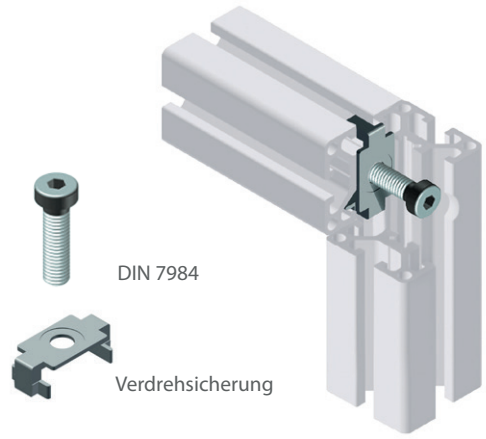
VSA 14

05.01505.00	8E	30x30	M8 x 40	
05.01620.00	8	40x40	M8 x 50	
05.01620.00	8	80x80	M8 x 50	
05.01137.00	8E	30x30	M8 x 40	
05.01561.00	8	40x40	M8 x 50	
05.01561.00	8	80x80	M8 x 50	



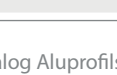

VSA 20

05.01508.00	10	45x45	M12 x 60	
05.01619.00	10	60x60	M12 x 80	
05.01509.00	10	90x90	M12 x 110	
05.01562.00	10	45x45	M12 x 60	
05.01368.00	10	90x90	M12 x 110	

Schraube ISO 4762




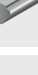






VSA 14

05.01503.00	8E	30x30	M8 x 25	
05.01504.00	8	40x40	M8 x 40	
05.01504.00	8	80x80	M8 x 40	
05.01870.00	8E	30x30	M8 x 25	
05.01652.00	8	40x40	M8 x 40	
05.01652.00	8	80x80	M8 x 40	

VSA 10

05.01496.00	5	20x20	M5 x 20	
05.01392.00	5	40x40	M5 x 40	
05.01656.00	5	20x20	M5 x 20	
05.01656.00	5	40x40	M5 x 40	

VSA 14

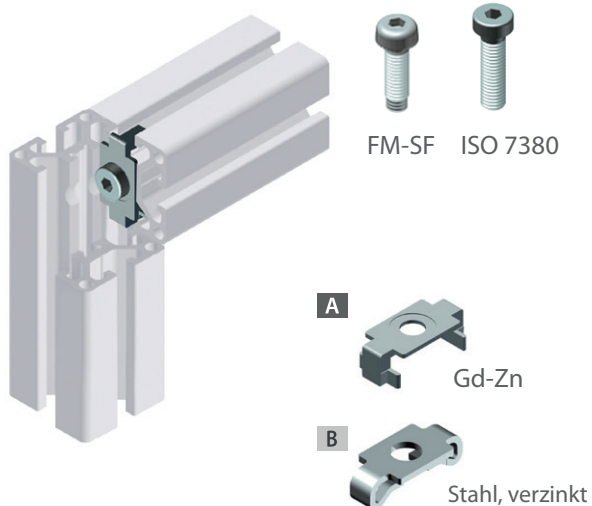
05.01504.00	10	45x45	M8 x 30	
05.01649.00	10	60x60	M8 x 55	
05.01505.00	10	90x90	M8 x 40	
05.01064.00	10	45x45	M8 x 30	
05.01064.00	10	60x60	M8 x 55	
05.01064.00	10	90x90	M8 x 40	
05.01107.00	10	45x45	M8 x 30	
05.01107.00	10	60x60	M8 x 55	
05.01107.00	10	90x90	M8 x 40	

Technische Bearbeitungsmaße finden Sie im Katalog Aluprofilsystem im Kapitel 3.20; Werkzeuge und Vorrichtungen im Kapitel 14.02 - 14.05.



VSI VERBINDERSCHRAUBEN INNEN

5 8E 8 10



LEAN-VORTEILE

- Kostengünstige Verbindung
- **Geringe Profilmontage bei Verwendung von FM SF-Schrauben**
- Ideal für Flächenelemente

VSI Ø4.3

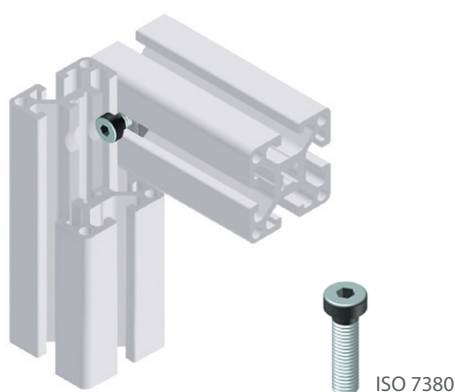
05.01362.00	5	A	20x20 SF 5 x 16	
05.02201.10	5	B	20x20 SF 5 x 16	
05.01365.00	5	A	20x20 M5 x 16	
05.02201.20	5	B	20x20 M5 x 16	

VSI Ø9.5

05.01364.00	10	A	45x45 SF12 x 40	
05.01364.00	10	B	90x90 SF12 x 40	
05.01367.00	10	A	20x20 M12 x 30	
05.01367.00	10	B	20x20 M12 x 30	

VSI Ø7

05.01136.00	8E		30x30 M8 x 25	
05.01366.00	8	A	40x40 M8 x 25	
05.02202.20	8	B	40x40 M8 x 25	
05.01363.00	8	A	40x40 SF 8 x 25	
05.02202.10	8	B	40x40 SF 8 x 25	



VSI Ø7

05.01419.00	8E		30x30 M8 x 12	
05.01412.00	8		40x40 M8 x 16	
05.01412.00	8		80x80 M8 x 16	
05.01870.00	8E		30x30 M8 x 25	
05.01652.00	8		40x40 M8 x 40	
05.01652.00	8		80x80 M8 x 40	

VSI Ø4.3

05.01400.00	5		20x20 M5 x 8	
05.01400.00	5		40x40 M5 x 8	
05.01656.00	5		20x20 M5 x 8	
05.01656.00	5		40x40 M5 x 8	

VSI Ø9.5

05.01412.00	10		45x45 M8 x 16	
05.01412.00	10		60x60 M8 x 16	
05.01412.00	10		90x90 M8 x 16	
05.01064.00	10		45x45 M8 x 16	
05.01064.00	10		60x60 M8 x 16	
05.01064.00	10		90x90 M8 x 16	
05.01107.00	10		45x45 M8 x 16	
05.01107.00	10		60x60 M8 x 16	
05.01107.00	10		90x90 M8 x 16	

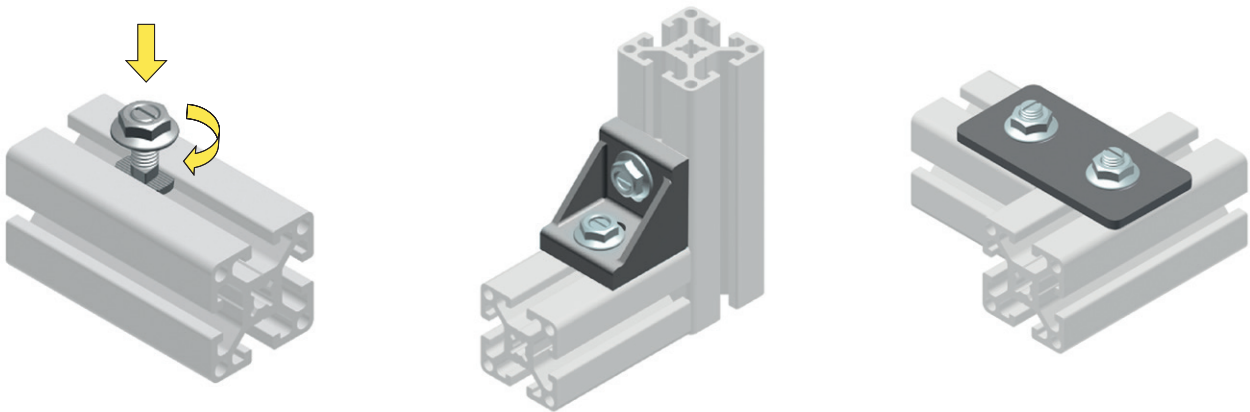
Technische Bearbeitungsmaße finden Sie im Katalog Aluprofilssystem im Kapitel 3.21; Werkzeuge und Vorrichtungen im Kapitel 14.02 -14.05.

HAMMERSCHRAUBE

8E 8 10

LEAN-VORTEILE

- Kostengünstige Verbindung
- Nachträgliche Profilverbindungen möglich
- Einfache und schnelle Befestigung von Flächenelementen
- **ESD-fähige Verbindung**



Hammerschraube

8E 8

⌚ 20Nm

05.02140.00	A	M6x16
05.02141.00	A	M6x20
05.02141.50	B	M6x20
05.02142.00	A	M6x25
05.02142.50	B	M6x25



Hammerschraube

8 10

⌚ 25Nm

05.01050.00	A	M8x15
05.01051.00	A	M8x20
05.01051.50*	B	M8x20
05.01052.00	A	M8x25
05.01052.50*	B	M8x25



* Nur für Nut 10

Hammerschraube

8 10

⌚ 25Nm

05.01053.00	A	M8x30
05.01053.50*	B	M8x30
05.01054.00	A	M8x40
05.01055.00	A	M8x50
05.01056.00	A	M8x60
05.01057.00	A	M8x80



Abdeckkappe für Flanschmutter

05.01059.00	PE	M8
05.02237.00	Stahl, verzinkt	M6
05.02238.00	Stahl, verzinkt	M8



A Stahl, verzinkt **B** VA

Technische Bearbeitungsmaße finden Sie im Katalog Aluprofilsystem im Kapitel 3.26.

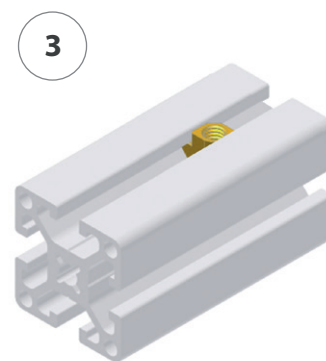
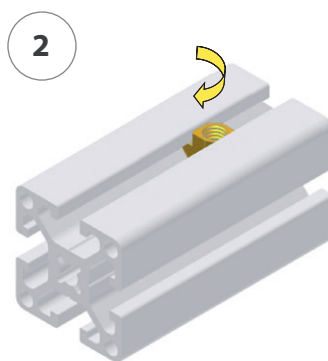
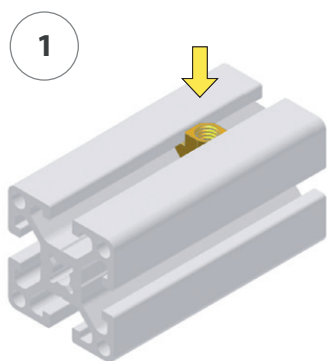


HAMMERMUTTER

8K 8E 8 10

LEAN-VORTEILE

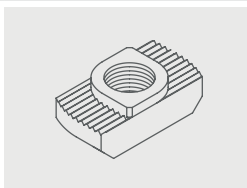
- **Universell einsetzbar**
- Einlegbar an beliebiger Stelle der Profilnut
- Geriffelte Oberfläche zum Durchbrechen der Eloxalschicht



Hammermutter Nut 30

8K 8E

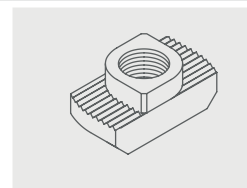
- 05.01102.00 **A** M4 ⌀ 4Nm
- 05.01103.00 **A** M5 ⌀ 6Nm
- 05.01104.00 **A** M6 ⌀ 10Nm
- 05.01104.50 **B** M6 ⌀ 10Nm



Hammermutter Nut 40

8

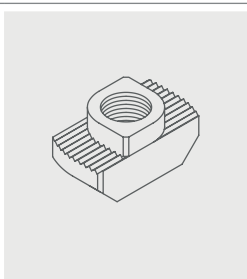
- 05.01660.00 **A** M4 ⌀ 4Nm
- 05.01661.00 **A** M5 ⌀ 6Nm
- 05.01662.00 **A** M6 ⌀ 10Nm



Hammermutter Nut 45

10

- 05.01138.00 **A** M4 ⌀ 4Nm
- 05.01105.00 **A** M5 ⌀ 6Nm
- 05.01106.00 **A** M6 ⌀ 10Nm
- 05.01106.50 **B** M6 ⌀ 10Nm
- 05.01107.00 **A** M8 ⌀ 25Nm
- 05.01107.50 **B** M8 ⌀ 25Nm



A Stahl, verzinkt **B** VA

Technische Bearbeitungsmaße finden Sie im Katalog Aluprofilssystem im Kapitel 3.27.

NUTENSTEINE

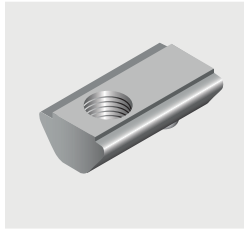
5 8E 8K 8 10

Nutenstein 20, 30 halbrund

11,2 x 7,5 x 4,2

5

- 05.01655.00 **A** M4 \curvearrowright 3Nm
 05.01656.00 **A** M5 \curvearrowright 4,5Nm

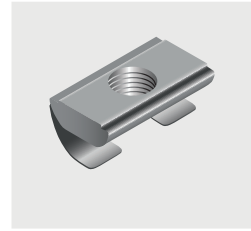


Nutenstein 20, 30 halbrund

20 x 10,8 x 4,1

8K

- 05.02423.00 **A** M4 \curvearrowright 3Nm
 05.02424.00 **A** M5 \curvearrowright 6Nm
 05.02425.00 **A** M6 \curvearrowright 12Nm
 05.02426.00 **A** M8 \curvearrowright 23Nm

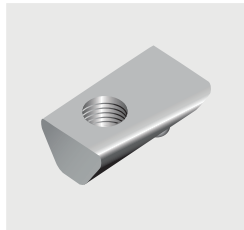


Nutenstein 20, 30 halbrund

23 x 12,3 x 6,5

8E

- 05.01872.00 **A** M5 \curvearrowright 6Nm
 05.01871.00 **A** M6 \curvearrowright 12Nm
 05.01870.00 **A** M8 \curvearrowright 23Nm

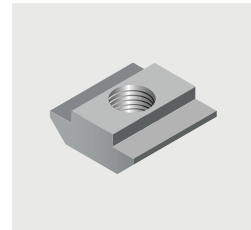


Nutenstein 20, 30 T-Form

16 x 15,9 x 6

8E

- 05.01472.10 **A** M4 \curvearrowright 4Nm
 05.01471.10 **A** M5 \curvearrowright 8Nm
 05.01470.10 **A** M6 \curvearrowright 10Nm
 05.01469.10 **A** M8 \curvearrowright 30Nm



Nutenstein 40 halbrund

23 x 13 x 7

8S 8 8E

- 05.01063.00 **A** M4 \curvearrowright 4Nm
 05.01654.00 **A** M5 \curvearrowright 8Nm
 05.01654.50 **B** M5 \curvearrowright 8Nm
 05.01653.00 **A** M6 \curvearrowright 14Nm
 05.01653.50 **B** M6 \curvearrowright 14Nm
 05.01652.00 **A** M8 \curvearrowright 25Nm
 05.01652.50 **B** M8 \curvearrowright 25Nm



Nutenstein 20, 30 halbrund mit Gewindestift

28 x 13 x 7

8S 8 8E

- 05.02001.00 **A** M5 \curvearrowright 8Nm
 05.02002.00 **A** M6 \curvearrowright 14Nm
 05.02003.00 **A** M8 \curvearrowright 25Nm
 05.01093.00 **A** M8 \dashv 60 mm
 05.01094.00 **A** M8 \dashv 90 mm
 05.01095.00 **A** M8 \dashv 190 mm

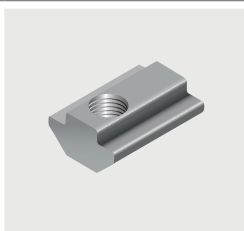


Nutenstein 40 T-Form schwer

22 x 17 x 9,5

8S 8

- 05.01087.00 **A** M4 \curvearrowright 8Nm
 05.01088.00 **A** M6 \curvearrowright 14Nm
 05.01089.00 **A** M8 \curvearrowright 34Nm
 05.01089.50 **B** M8 \curvearrowright 34Nm



A Stahl, verzinkt **B** VA



NUTENSTEINE

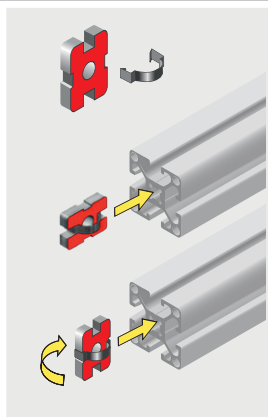
5 8E 8K 8 10

Einschiebemutter

19 x 14 x 4

8K 8E 8 10

Nur Mutter	05.01885.00	M4	Ω 3Nm
	05.01886.00	M5	Ω 5Nm
	05.01887.00	M6	Ω 10Nm
	05.01888.00	M8	Ω 10Nm
Mutter + Feder	05.01885.10	M4	Ω 3Nm
	05.01886.10	M5	Ω 5Nm
	05.01887.10	M6	Ω 10Nm
	05.01888.10	M8	Ω 10Nm
05.01064.50 Feder			



LEAN-VORTEILE

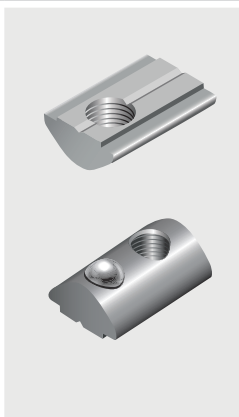
- Hoher Traganteil der Auflagefläche
- Durch Feder in der Nut fixiert
- **Universelles Element für drei Nut-Typen**
- Stirnseitig in das Profil einschiebbar

Nutenstein 45 halbrund

23 x 15,5 x 7

10

05.01066.00	A	M4	Ω 10Nm
05.01066.50	B	M5	Ω 10Nm
05.01065.00	A	M5	Ω 16Nm
05.01065.50	B	M6	Ω 16Nm
05.01064.00	A	M6	Ω 28Nm
05.01064.50	B	M8	Ω 28Nm
05.01096.00	A	M8	┌ 60 mm
05.01097.00	A	M8	┌ 90 mm
05.01098.00	A	M8	┌ 190 mm

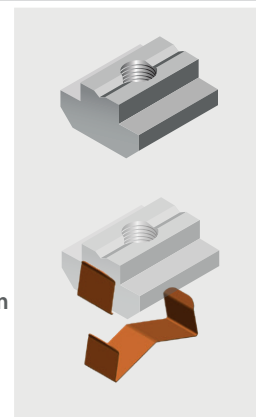


Nutenstein 45 T-Form

20 x 19,5 x 10,6

10

05.01069.00	A	M5	Ω 12Nm
05.01068.00	A	M6	Ω 21Nm
05.01067.00	A	M8	Ω 42Nm
05.01067.50	B	M8	Ω 42Nm
05.01099.00	A	M8	┌ 60 mm
05.01100.00	A	M8	┌ 90 mm
05.01101.00	A	M8	┌ 190 mm
05.01080.00 Feder			

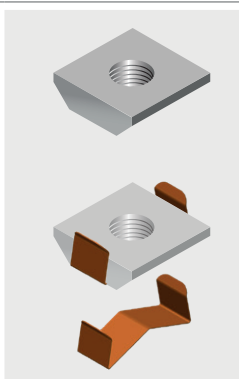


Nutenstein 45 flach

20 x 19,5 x 6

8 10

05.01221.00	A	M4	Ω 5Nm
05.01072.00	A	M5	Ω 10Nm
05.01071.00	A	M6	Ω 14Nm
05.01070.00	A	M8	Ω 26Nm
05.01090.00	A	M8	┌ 60 mm
05.01091.00	A	M8	┌ 90 mm
05.01092.00	A	M8	┌ 190 mm
05.01080.00 Feder			



A Stahl, verzinkt B VA



Aluprofilsystem



ECO®-Rohrstecksystem



Arbeitsplatzsystem



MySHADOWBOARD



Schutzzaunsystem



Fördertechnik



**FM Systeme Förder- und Montagetechnik
Schmalzhofer GmbH**

Industriegebiet Tiefental
Jakob-Dieffenbacher-Str. 1

Tel.: +49 7262 6186-0
Fax: +49 7262 6186-59

75031 Eppingen
Deutschland

vertrieb@fm-systeme.com
www.fm-systeme.com