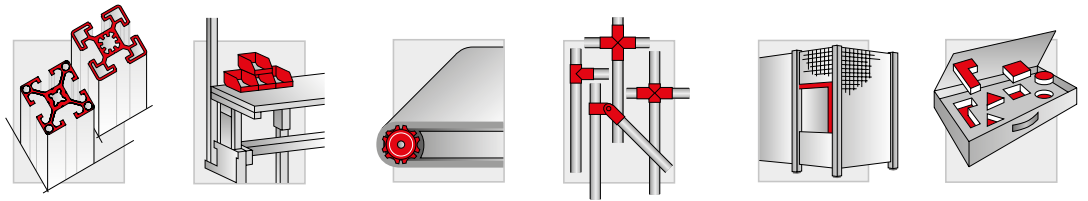


NEUHEITEN 2018 März

> *INNOVATIONS*
> *NOUVEAUTÉS*





SONDERVERBINDER // für Ø 27,6 - 28,6

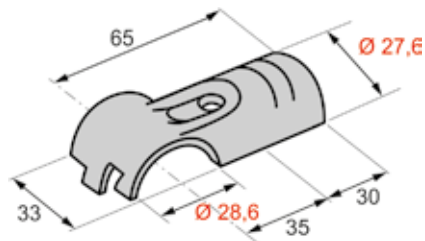
> *SPECIAL CONNECTORS // for Ø 27,6 - 28,6*

> *CONNECTEUR SPÉCIAL // pour Ø 27,6 - 28,6*

H-1FD-D T-Stück 27,6 - 28,6 mm, Durchsteck Ø 28,6 mm

> *H-1FD-D T-piece 27,6 - 28,6 mm*

> *H-1FD-D pièce en T 27,6 - 28,6 mm*



● 08.00724.10

● 08.00724.00

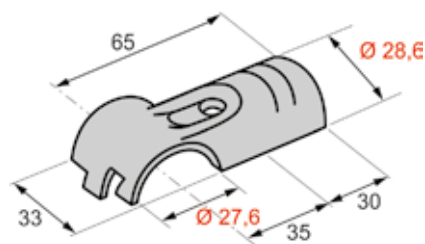
70 g (12,6 kg/Box)

180 St./pcs.

H-1FD-E T-Stück 28,6 - 27,6 mm, Einsteck Ø 28,6

> *H-1FD-D T-piece 28,6 - 27,6 mm*

> *H-1FD-D pièce en T 28,6 - 27,6 mm*



● 08.00726.10

● 08.00726.00

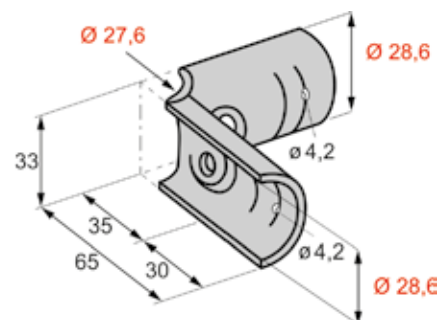
70 g (12,6 kg/Box)

180 St./pcs.

H-2FA-E Eck-Stück 1, innen, Einsteck Ø 28,6

> *H-2FA-E corner piece 1, inside*

> *H-2FA-E pièce de coin 1, intérieur*



● 08.00728.10

● 08.00728.00

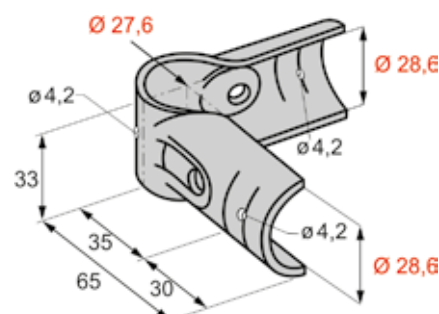
94,0 g (11,3 kg/Box)

120 St./pcs.

H-3FC-E Eck-Stück 2, außen, Einsteck Ø 28,6

> *H-3FC-E corner piece 2, outside*

> *H-3FC-E pièce de coin 2, extérieur*



● 08.00729.10

● 08.00729.00

126,0 g (6,3 kg/Box)

50 St./pcs.

leichte Schnappfunktion, einfache Montage

> *with snap function for easy installation*

> *avec fonction encliquetage pour bon montage*

für Ø 27,6 - 28,6 // SONDERVERBINDER

for Ø 27,6 - 28,6 // SPECIAL CONNECTORS <

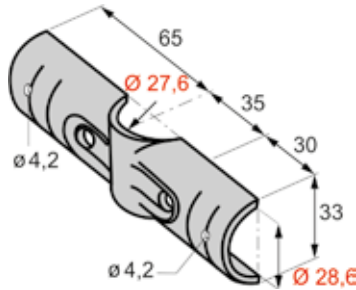
pour Ø 27,6 - 28,6 // CONNECTEUR SPÉCIAL <



H-4FB-E Kreuz-Stück, Einsteck Ø 28,6

> H-4FB-E cross piece

> H-4FB-E pièce en croix



● 08.00730.10

○ 08.00730.00

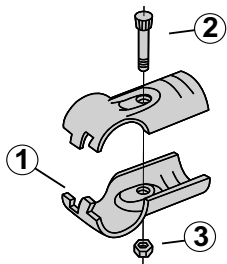
99,2 g (11,9 kg/Box)

120 St./pcs.

HJ-1FD-E Einsteck Ø 28,6 _____ 08.00727.xx

> HJ-1FD-E connector

> HJ-1FD-E connecteur

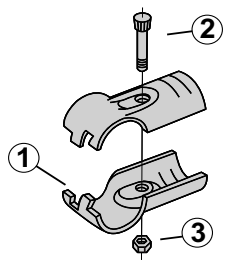


- ① 08.00726.xx > 2x
- ② 08.00233.xx > 1x
- ③ 08.00239.xx > 1x

HJ-1FD-D Durchsteck Ø 28,6 _____ 08.00725.xx

> HJ-1FD-D connector

> HJ-1FD-D connecteur

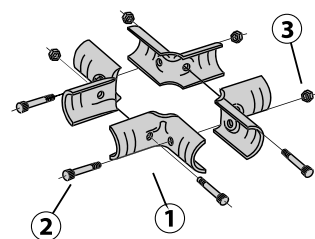


- ① 08.00724.xx > 2x
- ② 08.00233.xx > 1x
- ③ 08.00239.xx > 1x

HJ-5F-E Einsteck Ø 28,6 _____ 08.00734.xx

> HJ-5F-E connector

> HJ-5F-E connecteur

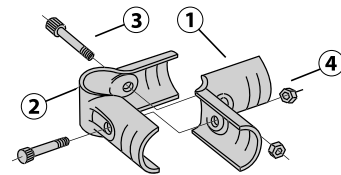


- ① 08.00728.xx > 4x
- ② 08.00231.xx > 4x
- ③ 08.00239.xx > 4x

HJ-2F-E Einsteck Ø 28,6 _____ 08.00731.xx

> HJ-2F-E connector

> HJ-2F-E connecteur

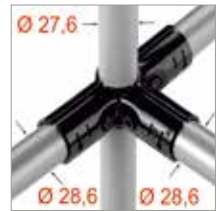
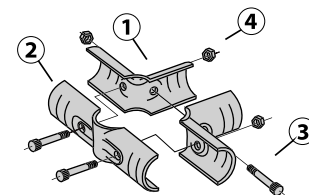


- ① 08.00728.xx > 1x
- ② 08.00729.xx > 1x
- ③ 08.00231.xx > 2x
- ④ 08.00239.xx > 2x

HJ-3F-E Einsteck Ø 28,6 _____ 08.00732.xx

> HJ-3F-E connector

> HJ-3F-E connecteur

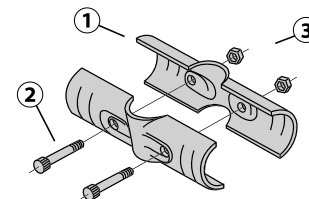


- ① 08.00728.xx > 2x
- ② 08.00730.xx > 1x
- ③ 08.00231.xx > 3x
- ④ 08.00239.xx > 3x

HJ-4FB-E Einsteck Ø 28,6 _____ 08.00733.xx

> HJ-4FB-E connector

> HJ-4FB-E connecteur



- ① 08.00730.xx > 2x
- ② 08.00231.xx > 2x
- ③ 08.00239.xx > 2x



PLATTENBEFESTIGUNGEN Ø 28 // Kompletterverbinder

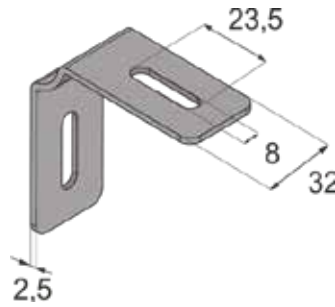
> PLATE ATTACHMENTS Ø 28 // complete connectors

> FIXATIONS DE PLAQUE Ø 28 // connecteur complet

H-2M Eck-Stück, außen

> H-2M corner piece, outside

> H-2M pièce de coin, extérieur



● 08.00742.10

● 08.00742.00

📦 82 g (16,5 kg/Box)

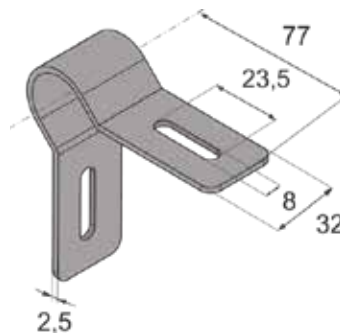
📦 200 St./pcs.



H-3M Eck-Stück, innen

> H-3M corner piece, inside

> H-3M pièce de coin, intérieur



● 08.00743.10

● 08.00743.00

📦 110 g (9,0 kg/Box)

📦 80 St./pcs.



Komplettverbinder // PLATTENBEFESTIGUNGEN Ø 28

complete connectors // PLATE ATTACHMENTS Ø 28 <

connecteur complet // FIXATIONS DE PLAQUE Ø 28 <



Anwendungsbeispiel

- > application example
- > exemple d'application



CAD-Daten anfragen unter:

- > CAD data at:
 - > données CAO sous:
- vertrieb@fm-systeme.com

Oberflächenausführung

- > surface finish
- > conception de surface

● **08.xxxxx.10**
schwarz beschichtet, Ausführung chromfrei
> black coated, chrome-free model
> laqué noir, modèle sans chrome

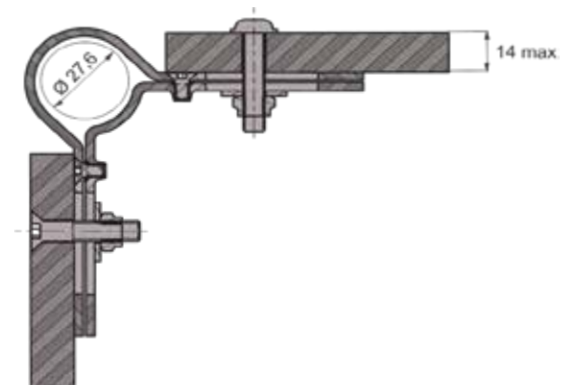
● **08.xxxxx.00**
silber vernickelt, ESD-fähig
> silver nickel-plated, ESD-capable
> nickelé argent, compatible ESD

HJ-2M Eck-Verbinder Ø 28 _____ 08.00807.xx

- > HJ-2M corner connector
- > H2-2M connecteur de coin



- > Schraube nach Wahl M6 oder M8
- > 3D Scheibe 6,8
- > Stopp-Mutter M6, M8





KUNSTSTOFF-SCHWENKVERBINDER

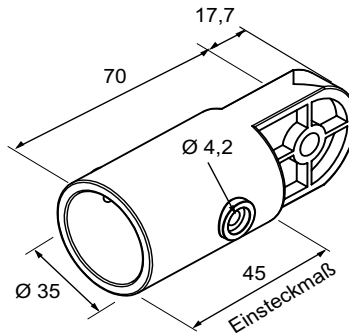
> *SWIVEL FITTING*

> *CONNECTEUR DE LA ROTATION*

SA-S-180 Schwenk-Aufnahmestück

> *SA-S-180 swivel fitting*

> *SA-S-180 connecteur de la rotation*



● 08.00735.10

kg 39,0 g (2,75 kg/Box)

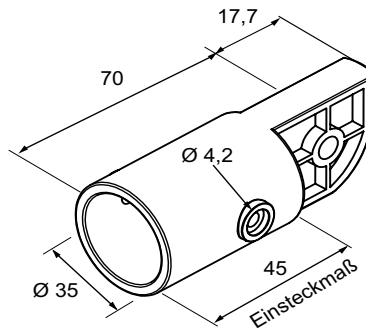
70 St./pcs.



SA-S-90 Schwenk-Aufnahmestück

> *SA-S-90 swivel fitting*

> *SA-S-90 connecteur de la rotation*



● 08.00736.10

kg 39,5 g (2,75 kg/Box)

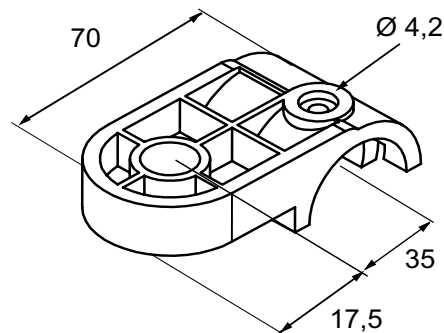
70 St./pcs.



SA-E-AS Schwenkaufnahmestück für Schraube

> *SA-E-AS swivel fitting*

> *SA-E-AS connecteur de la rotation*



● 08.00737.10

kg 22,0 g (2,0 kg/Box)

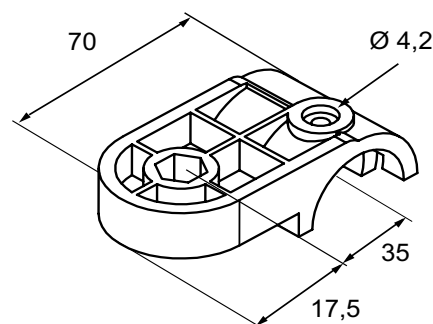
70 St./pcs.



SA-E-AM Schwenkaufnahmestück für Mutter

> *SA-E-AM swivel fitting*

> *SA-E-AM connecteur de la rotation*



● 08.00737.20

kg 21,5 g (2,0 kg/Box)

70 St./pcs.



KUNSTSTOFF-SCHWENKVERBINDER

SWIVEL FITTING <

CONNECTEUR DE LA ROTATION <



Anwendung & Montage

> application example
> exemple d'application

Elemente für Schwenkfunktionen bei manuellen oder automatisierten Betätigungen.

Senkschraube

08.00738.00

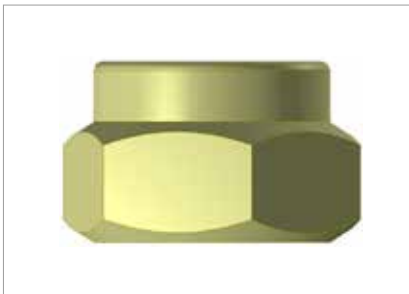
> screw
> vis



Stop-Mutter

08.00739.00

> screw nut
> écrou



Separat bestellen: ⑥

08.00695.00

Sicherungs-/Bohrschraube Ø 4,2x16

alternativ:

08.00232.00

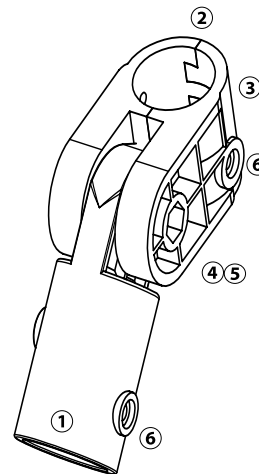
SVK-180 Verbinder

08.00740.10

> SVK-180 connector
> SVK-180 connecteur

70 St./pcs.

BEST-
PREIS



- ① 08.00735.10 > 1x
- ② 08.00737.10 > 1x
- ③ 08.00737.20 > 1x
- ④ 08.00738.00 > 1x
- ⑤ 08.00739.00 > 1x

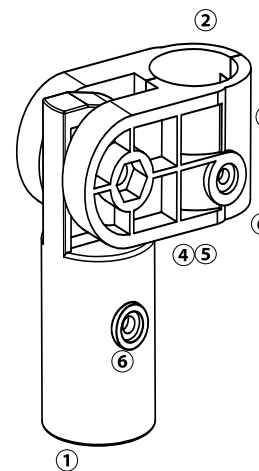
SVK-90 Verbinder

08.00741.10

> SVK-90 connector
> SVK-90 connecteur

70 St./pcs.

BEST-
PREIS



- ① 08.00736.10 > 1x
- ② 08.00737.10 > 1x
- ③ 08.00737.20 > 1x
- ④ 08.00738.00 > 1x
- ⑤ 08.00739.00 > 1x



EINWEISER FÜR SEITENFÜHRUNGEN

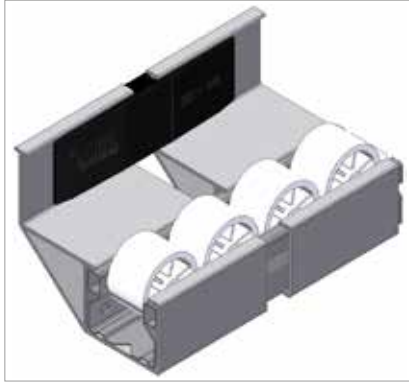
> POSITION ADAPTER FOR LATERAL GUIDES

> JALONNEUR POUR GLISSIÈRES LATÉRALES

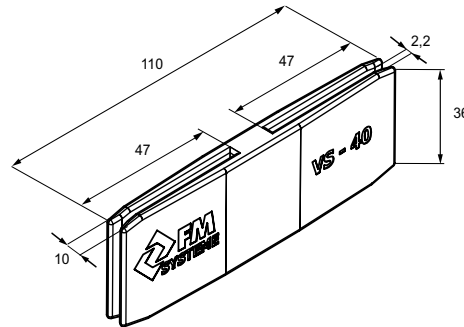
Verbindungsstück VS-40 weiß, ESD schwarz oder grau

> connector VS-40 white, ESD black or grey

> assemblage VS40 blanc, ESD noir ou gris



geeignet für: 08.00302.00 / 08.00506.00
08.00595.00 / 08.00644.00



○ 08.00696.00

● 08.00696.10 

● 08.00696.20

 30,5 g

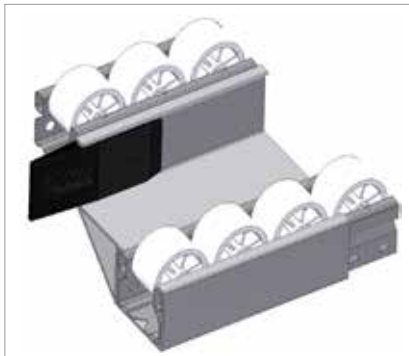
 50 St./pcs.
100 St./pcs.



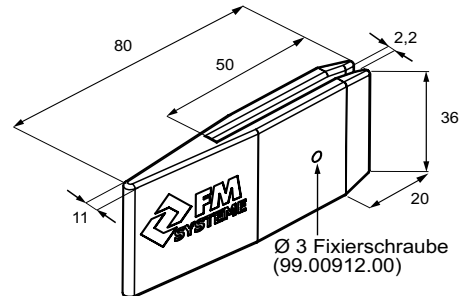
Symmetrischer Einweiser EWS-40 für Parallelspur

> balanced position adapter EWS-40 for parallel lane

> jalonneur symétrique EWS-40 pour trace parallèle



geeignet für: siehe oben



○ 08.00697.00

● 08.00697.10 

● 08.00697.20

 21,0 g

 50 St./pcs.
100 St./pcs.



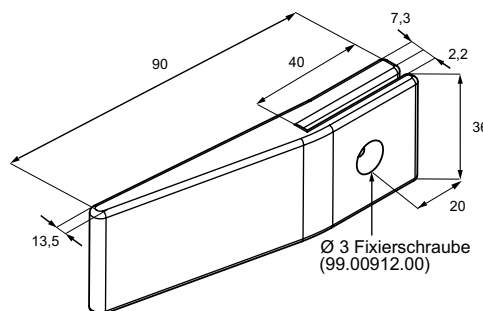
Unsymmetrischer Einweiser EWU-40 für Einzelspur

> unbalanced position adapter EWU-40 for single lane

> jalonneur asymétrique EWU-40 pour trace simple



geeignet für: siehe oben




○ 08.00698.00

● 08.00698.10 

● 08.00698.20

 47,5 g

 50 St./pcs.
100 St./pcs.



SCHELLENKÖRPER Ø 28

CLAMPING PIECE Ø 28 <

COLLIER DE SERRAGE Ø 28 <



Schellenkörper für Klemm- und Gleitfunktion

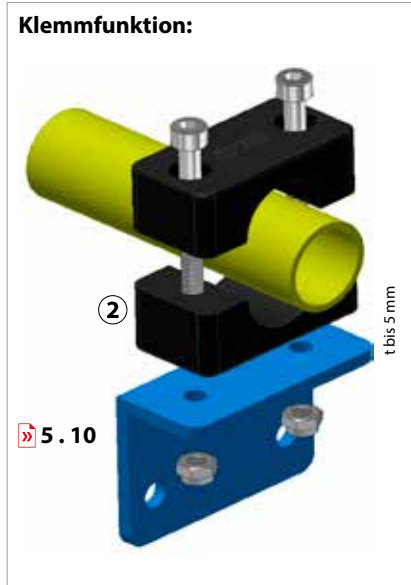
> *clamping piece*

> *collier de serrage*

Anwendungsbeispiele

> *application example*

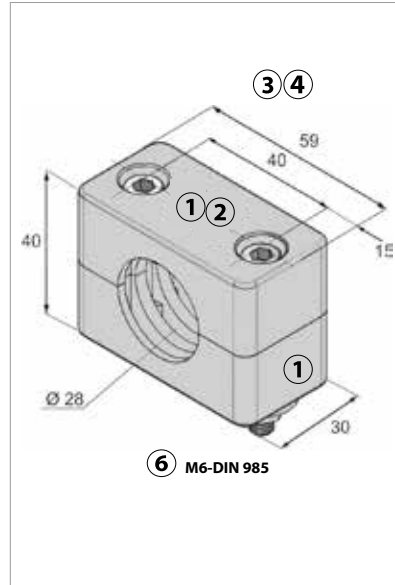
> *exemple d'application*



Beispiel Klemmfunktion

> *application example*

> *exemple d'application*



Einzelteil ①

● **08.00708.10**
Rohrklemmstück (PA)
> *clamp piece (PA)*
> *collier de serrage (PA)*

📦 39 g (1,9 kg/Box)

📦 50 St./pcs.



Rohrklemmkörper komplett ②

● **08.00709.10**
Rohrklemmkörper mit Schraubensatz

① 2x ④ 2x
⑤ 2x ⑥ 2x

für Anbauteile bis t=5 mm

> *clamp body with screws;*
> *for attaching parts*
> *till 5 mm*

> *serre-fils avec vis; pour*
> *agrandissement de 5 mm*

③④ Schraubenlänge nach Bedarf

③ DIN 912, M6x45
99.00222.00

④ DIN 912, M6x50
99.00116.00

⑤ DIN 9021, 6x12x18
99.00031.00

⑥ DIN 985, M6
99.00332.00

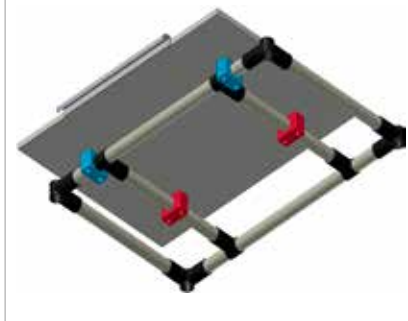
Elemente für Gleitfunktion,
Distanzscheiben für Gleitfunktion
nach Typ und Stückzahl anpassen!

⑦ DIN 988, 6x12x1,0
99.01144.00

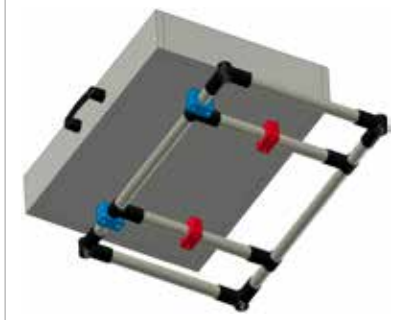
⑧ DIN 988, 6x12x0,5
99.01143.00

⑨ DIN 988, 6x12x0,2
99.00031.00

Gleitfunktion: Ausziehende Ablage



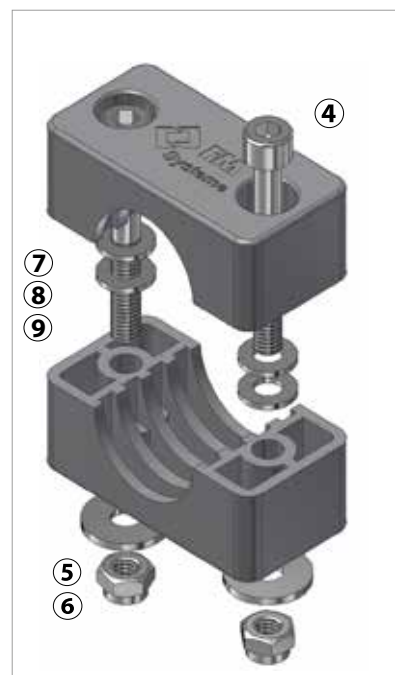
Gleitfunktion: Schublade



Beispiel Gleitfunktion

> *application example*

> *exemple d'application*





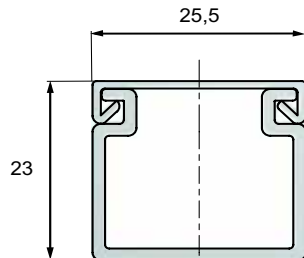
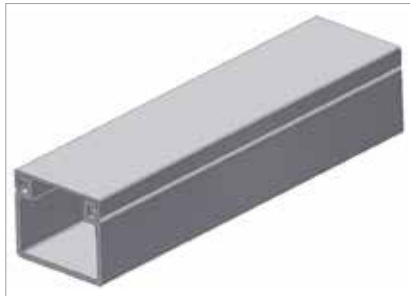
KABELKANAL 25X25

> CABLE CHANNEL 25X25
> CANIVEAU DE CÂBLES 25X25

Kabelkanal 25x25 mm mit Deckel

> cable channel 25x25 mm

> caniveau de câbles 25x25 mm



Kanal mit Deckel

08.00683.00
Kabelkanal 25x25, PVC
steingrau

NEW!

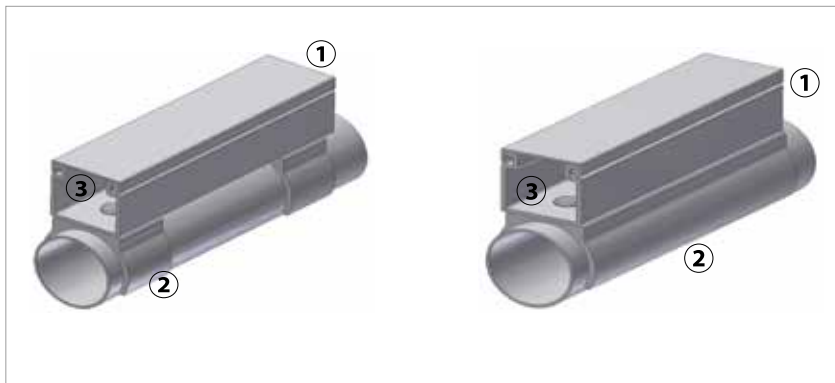
2 m
20 m

BEST-
PREIS

Anwendungsmöglichkeit

> application

> application



① 08.00683.00 Kabelkanal

② 08.00670.00 Auflage- und
Klemmprofil

③ Befestigungsmöglichkeiten für
ECO-Rohr: 99.00110.00 Niet

08.00232.00

Bohrschraube 4,2x16, Linsenkopf,
Torx 6-kant

08.00235.00

Bohrschraube 4,2x16, Senkkopf mit
Kreuzschlitz

08.00695.00

Bohrschraube 4,2x16, Senkkopf,
6-kant mit Torx



HJ-14



HJ-14L

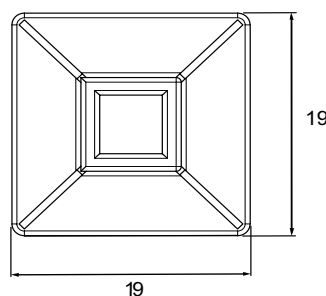
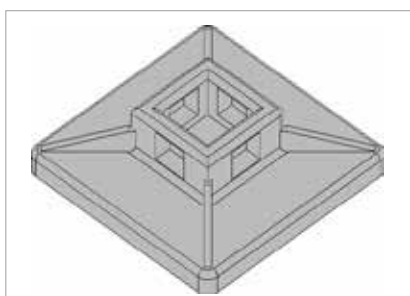


HJ-14M

Kabelbinderhalter für Kabelbinder 2,5x1 für die Befestigung von Kabel im Kabelkanal

> holder for cable ties 2,5x1

> le manche pour le caoniveau 2,5x1



08.00680.00
Kabelbinderhalter, 19x19 mm,
selbstklebend

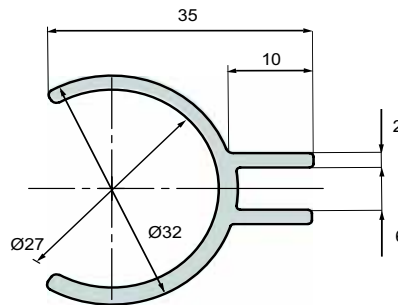
100 St./pcs.



Platteneinfassprofil PE-1M

> *binding slab profile PE-1M*

> *profilé à border PE-1M*



08.00685.00

0,63 kg/m

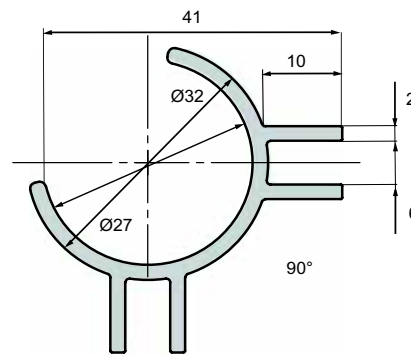
20 m

BEST-
PREIS

PE-2x90°M Platteneinfassprofil, einseitig mittig

> *binding slab profile PE-2x90°M*

> *profilé à border PE-2x90°M*



08.00687.00

0,66 kg/m

20 m

BEST-
PREIS



VEREINZELUNG // von Kleinladungsträgern

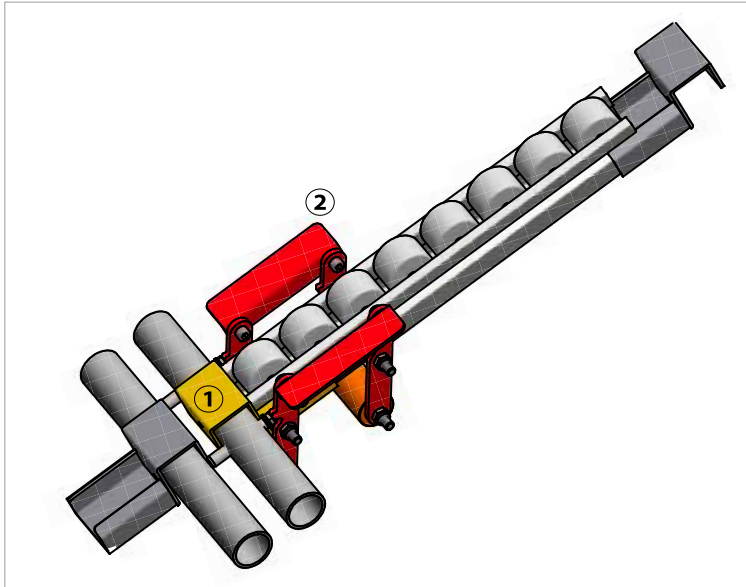
> *SEPARATION* // of small load carriers

> *SÉPARATION* // pour bac pour petit matériel

Aushubbremse für Rollenschienen

> excavation brake for roller tracks

> exemple d'application



● **08.00771.00, bestehend aus**
> consisting of
> constitué de

① **08.00100.00**

RSV-40-1 Schienenaufnahme

> RSV-40-1 roller conveyor

> RSV-40-1 convoyeur à galets

② **Bremsvorrichtung**

> braking device

> dispositif de freinage

Wirkprinzip

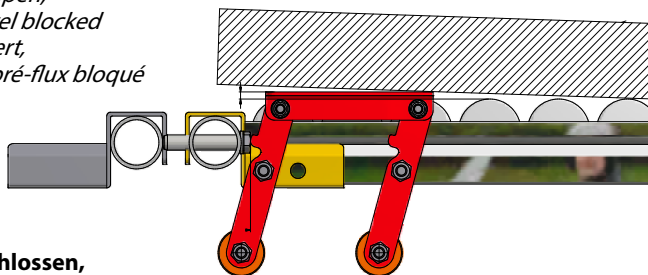
> mode of action

> mode d'action

**Auszug offen,
Vorlaufebene blockiert**

> extension open,
preflow level blocked

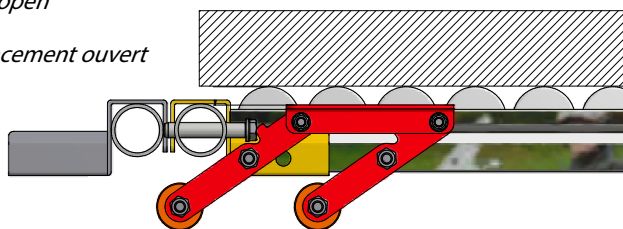
> extrait ouvert,
niveau de pré-flux bloqué



**Auszug geschlossen,
Vorlaufebene offen**

> extension closed,
preflow level open

> extrait fermé,
niveau d'avancement ouvert



**Wartungsfreies Arbeiten durch
mechanisches Wirkprinzip**

> maintenance-free
working due to mechanical
principle

> sans entretien grâce à la
principe d'action mécanique

**Technologie anwendbar für
gängige KLT-Größen**

> technology applicable for
common slc sizes

> technologie applicable pour
tailles communes de bacs pour
petit matériel

von Kleinladungsträgern // VEREINZELUNG

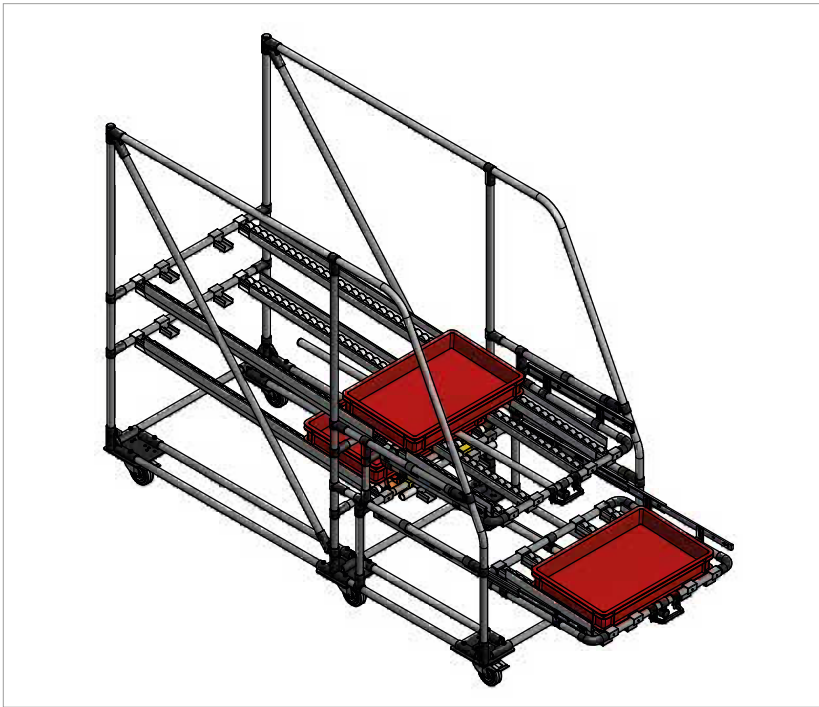
of small load carriers // **SEPARATION** <

pour bac pour petit matériel // **SÉPARATION** <



Anwendungsbeispiel

- > application example
- > exemple d'application



Auszugsfunktion des vorderen KLTs

- > mechanical device for extracting the front slc
- > dispositif mécanique pour extraire les bacs pour petit matériel avant

Ergonomische Entnahme des Materials

- > ergonomic removal of the material
- > retrait ergonomique du matériau

Störungsfreies Arbeiten auch während der KLT Zufuhr

- > trouble-free work also during the slc insertion
- > travail sans problème également pendant le flux bacs

Einfaches Nachladen der KLTs durch Schubladenfunktion

- > easy reloading of slc by drawer function
- > rechargement facile des bacs pour petit matériel par fonction de tiroir



WAGENMODULE

> TROLLEY MODULES

> MODULES DE CHARIOT

Deichsel KOM Typ D-3dZL, aufsteckbar mit drehbarer Aufnahme

> *drawbar* KOM type D-3dZL

> *timon d'attelage* KOM type D-3dZL



08.00480.50

- > drehbare Aufnahme vermindert ein Kippen bzw. Umfallen des Wagens bei Kurvenfahrten
- > Ausführung sonst wie Deichsel Typ D-3
- > für Deichsellänge 600 mm
- > Befestigungssatz inklusive

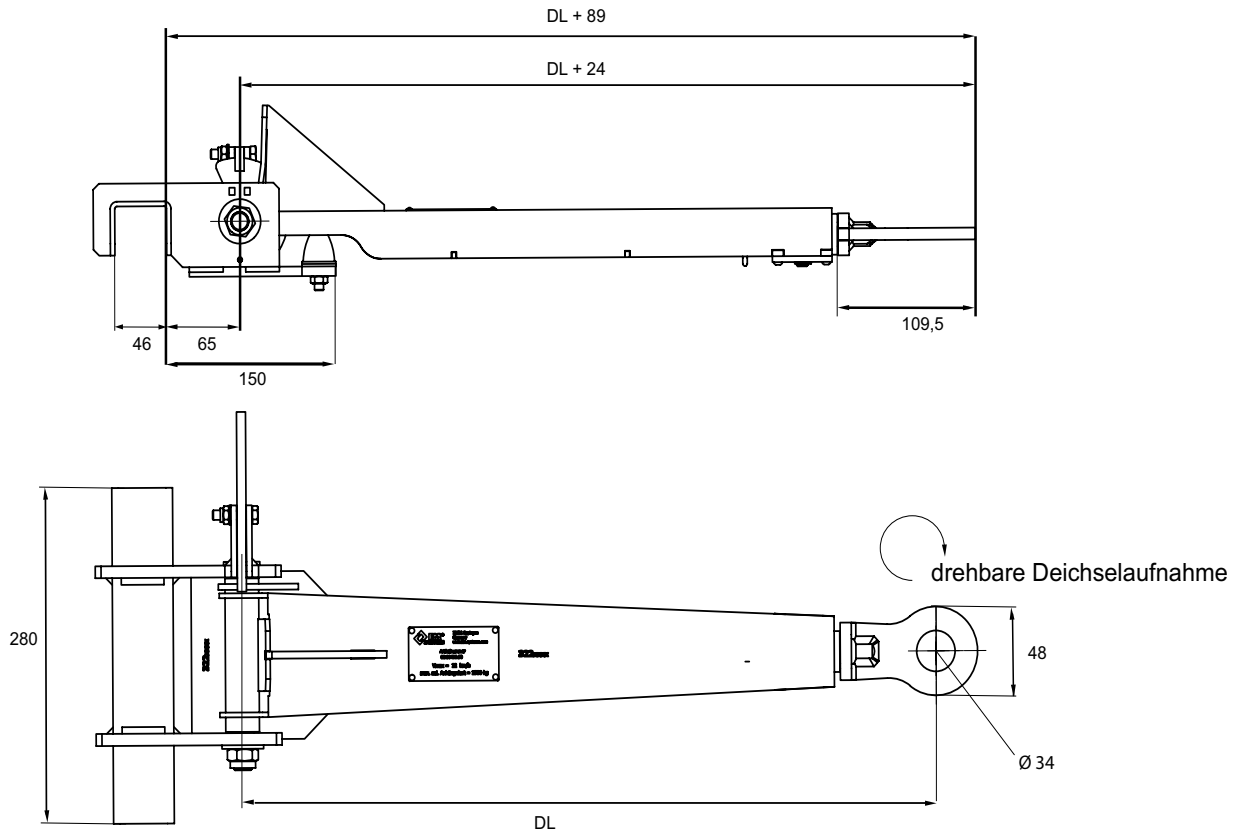
08.00480.42

- > drehbare Aufnahme vermindert ein Kippen bzw. Umfallen des Wagens bei Kurvenfahrten
- > für Deichsellänge 420 mm
- > folgender Befestigungssatz notwendig:
08.00579.00

Material: Stahl, verzinkt

> *material: steel, galvanised*

> *matériau: acier, galvanisé*



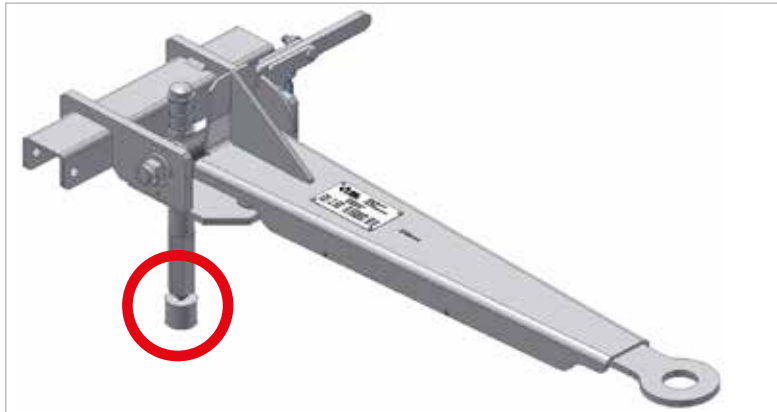


Deichsel KOM Typ D-4ST, aufsteckbar mit Stopper

> *drawbar* KOM type D-4ST, can be attached on top

> *timon d'attelage* KOM type D-4ST, enfichable

08.00580.50

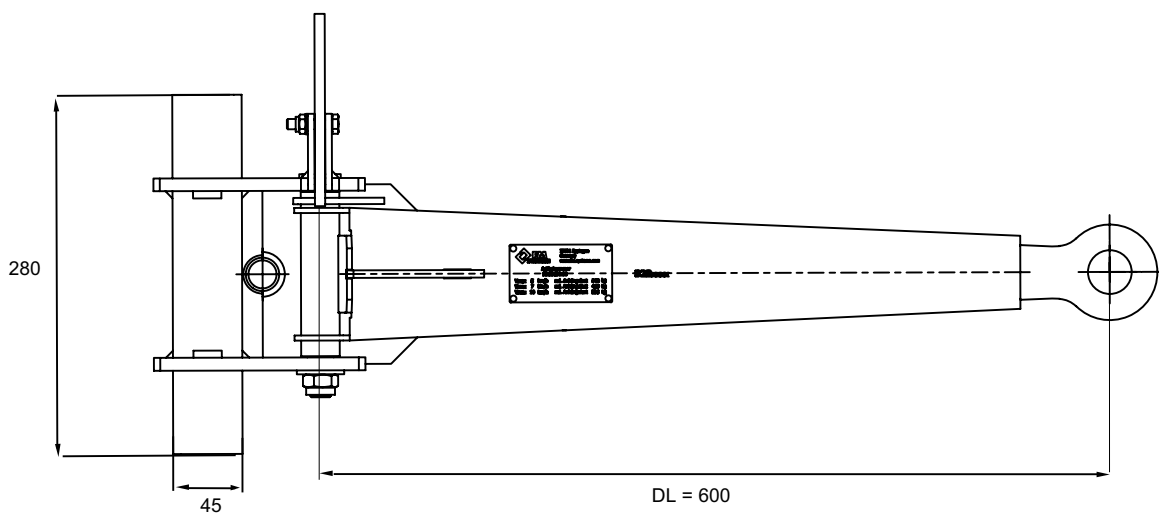
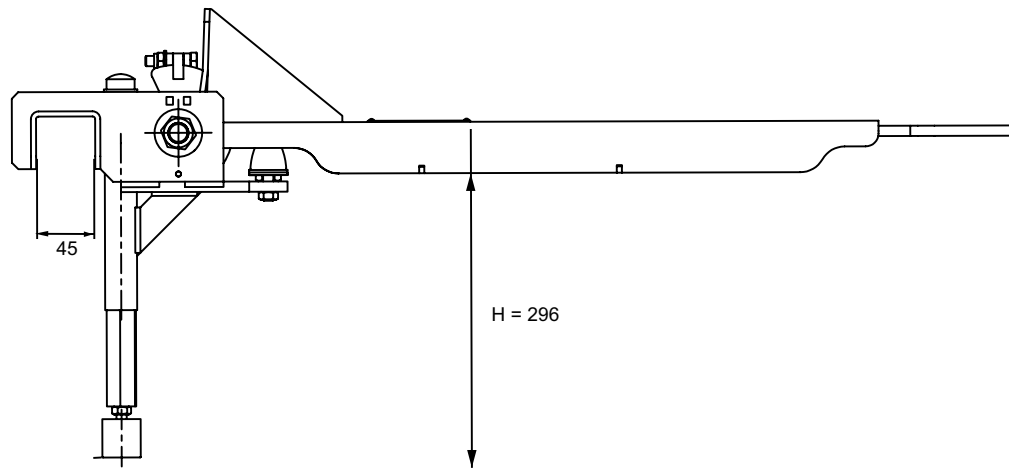


- > für Rad $\varnothing=200$ mm
- > automatische Stoppfunktion bei senkrechter Deichselstellung
- > keine Radbremsen bzw. dessen Betätigung erforderlich
- > Ausführung sonst wie bei Deichsel Typ D-3
- > vorteilhafter Einsatz beim spurtreuen Wagen

Material: Stahl, verzinkt

> *material: steel, galvanised*

> *matériau: acier, galvanisé*





AUSBLICK // in Entwicklung

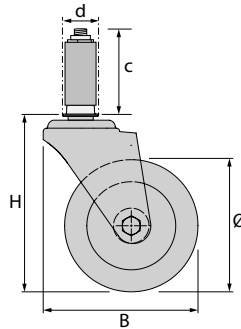
> **OUTLOOK** // in development



> **PERSPECTIVE** // en développement

Lenkrolle mit Gummi-Expander

> wheels with bolt hole

> roues avec trou arrière

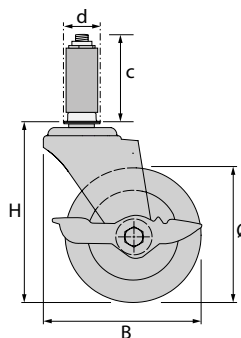




	 [mm]	H	B	c	d	Expander- Einschlag- * buchse	F _{max} †  [KG]
A	Ø 75	99	91	65	47	M12	45
B	Ø 100	123	110	65	51	M12	55

Lenkrolle mit Gummi-Expander und Bremse

> wheels with screw-on plate

> roues avec plaque à visser

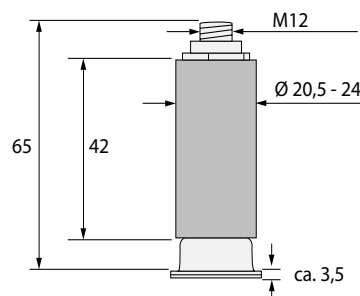


	 [mm]	H	B	c	d	Expander- Einschlag- * buchse	F _{max} †  [KG]
A	Ø 75	99	91	65	47	M12	45
B	Ø 100	123	110	65	51	M12	55

Expanderbefestigung

> expander fixing

> extenseur de fixation



In unterschiedlichen Ausführungen für NICO und KUMA Rohre

> in different versions for

NICO and KUMA pipes

> pour différentes versions pour les pipes NICO et KUMA

passend für Räder

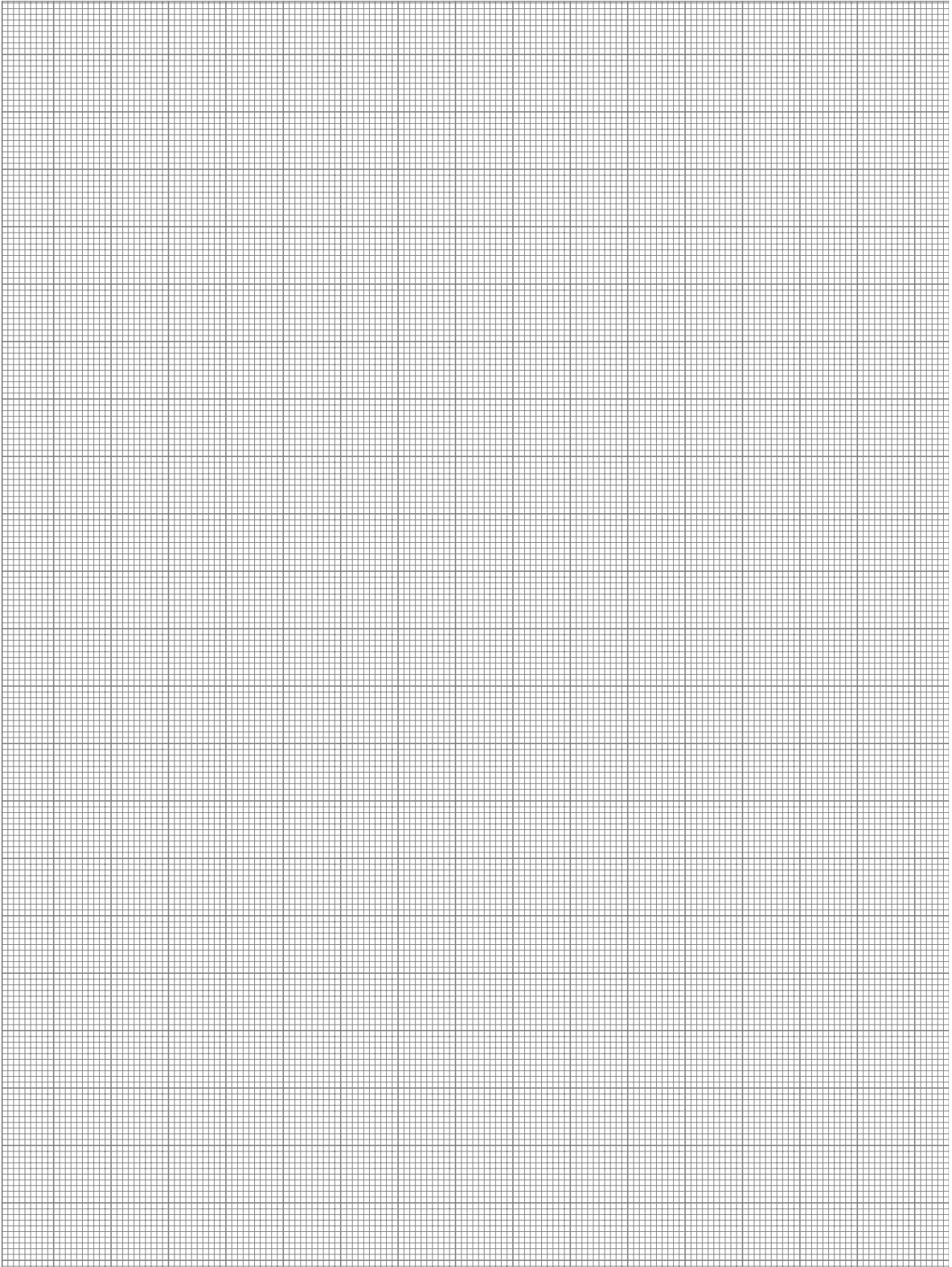
> suitable for wheels

> pour roues adaptable

NOTIZEN

NOTES <

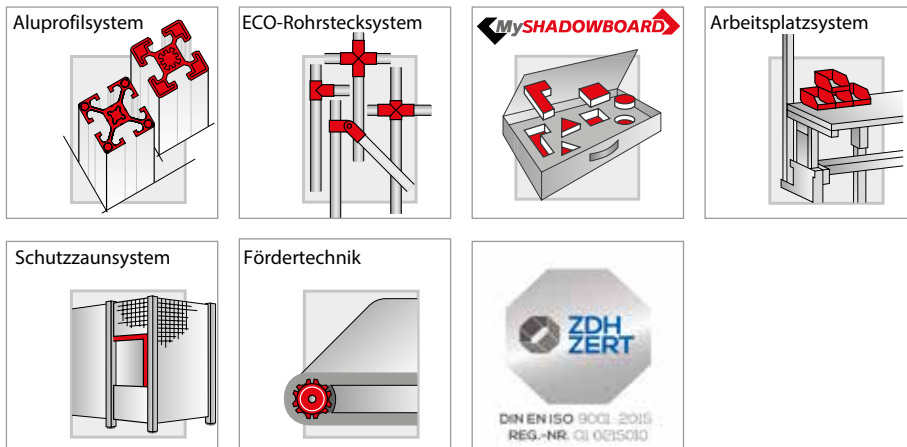
NOTATION <


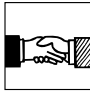

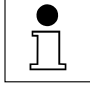


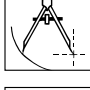

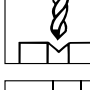
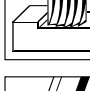
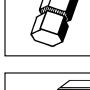






DAS UNTERNEHMEN MIT SYSTEM-DIENSTLEISTUNG

> *THE COMPANY WITH SYSTEM SERVICE*
 > *UNE ENTREPRISE AVEC SYSTEME*



-  **Vertrieb**
 > Sales
 > Vente
-  **Kontakt**
 > Contact
 > Contact
-  **Briefing**
 > Briefing
 > Briefing
-  **Information**
 > Information
 > Information
-  **Planung**
 > Planning
 > Planification
-  **Kalkulation**
 > Calculation
 > Calcul
-  **Entwicklung**
 > Development
 > Développement
-  **Konstruktion**
 > Construction
 > Construction
-  **Produktion**
 > Production
 > Production
-  **Bearbeitung**
 > Processing
 > Elaboration
-  **Montage**
 > Assembly
 > Assemblage
-  **Lieferung**
 > Delivery
 > Livraison
-  **Inbetriebnahme**
 > Implementing
 > Mis en service

FM SYSTEME GmbH
FÖRDER- und MONTAGETECHNIK

Industriegebiet Tiefental
 Jakob-Dieffenbacher-Str. 1
 75031 Eppingen
 Deutschland
 Telefon: +49 7262 6186-0
 Fax: +49 7262 6186-59
 info@fm-systeme.com
 www.fm-systeme.com