

DAS WERKZEUG BESTIMMEN SIE.
DEN HALTER MACHEN WIR.

WERKZEUGHALTER



FÜR DEN ANBAU AN
ECO-ROHR-SYSTEM
ALU-PROFIL-SYSTEM

Werkzeughalter für PISTOLENSCHRAUBER WZH-P

Werkzeughalter für STABSCHRAUBER WZH-S

Werkzeuge schnell und sicher ablegen und aufnehmen am eigenen Arbeitsplatz.

Ein fest definierter Platz für Werkzeuge optimiert Arbeitsabläufe.

Schnell und einfach - denn unser System passt sich Ihren Werkzeugen an.

Umsetzung der 5 S-Methode

Schnelle Ablage und Aufnahme der Werkzeuge

Optimale Ergonomie

Platzsparende, universelle Anbringung am Arbeitsplatz

Schnelle Amortisation

Kostengünstige Werkzeugaufnahme für Pistolenschrauber

Reduzierung der Wartungskosten

Weiche Einsätze für Werkzeughalter schonen Ihre Werkzeuge und ermöglichen die Aufnahme unterschiedlich großer Pistolenschrauber



Universeller Einsatz

Einfache Montage an Alu-Profil-Systemen, Eco-Rohr-Systemen oder an Tischflächen

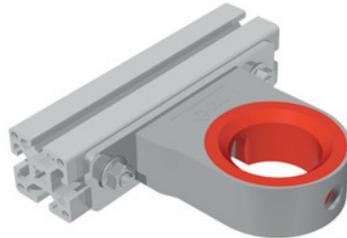
Senkung der Produktionskosten

Robuste und langlebige Ausführung aus korrosions- und ölbeständigem Kunststoff



Schnelle Amortisation

Kostengünstige Werkzeugaufnahme für Stabschrauber



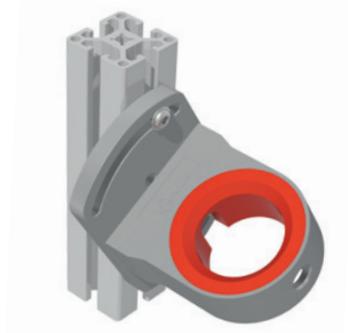
**Werkzeughalter für
Pistolenschrauber WZH-P
Anbau an das Alu-Profil-System**

passend bei:

Aluprofilen 40

Aluprofilen 45

frei einstellbar oder verdrehgesichert



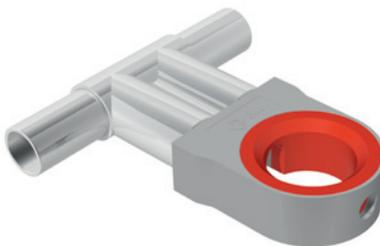
**Werkzeughalter für
Pistolenschrauber
Anbau an das Alu-Profil-System**

passend bei:

Aluprofilen 40

Aluprofilen 45

schwenkbare Anordnung am
vertikalen oder waagerechten Profil



**Werkzeughalter
für Pistolenschrauber WZH-P
Anbau an das Eco-Rohr-System**

passend bei:

Eco-Rohren \varnothing 28 mm,

verdrehgesichert oder schwenkbar



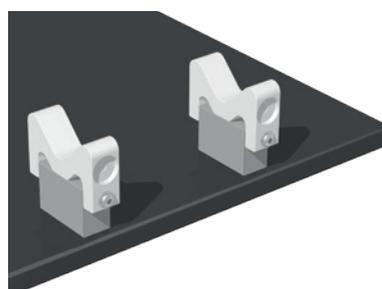
**Werkzeughalter
für Stabschrauber WZH-S
Anbau an das Alu-Profil-System**

passend bei:

Aluprofilen 40

Aluprofilen 45

als Einzelablage oder Doppelablage



**Werkzeughalter
für Stabschrauber WZH-S
Anbau an das Eco-Rohr-System**

passend bei:

Eco-Rohren \varnothing 28 mm als Einzelablage

oder als Tischauflage

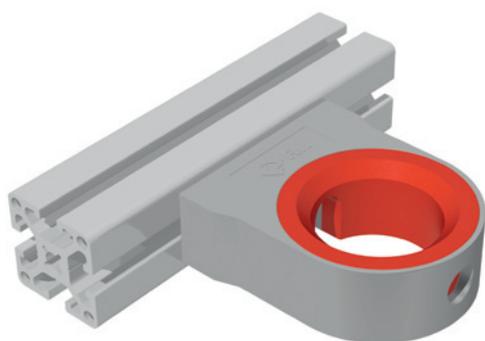
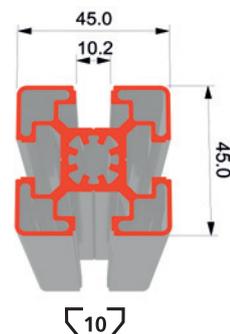
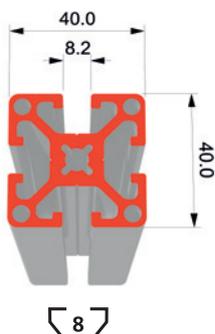
Anbausätze für Pistolenschrauber WZH-P für den Anbau an das Alu-Profil-System

Bei den Alu-Profil-Systemen von FM Systeme werden die Werkzeughalter mittels Hammermuttern oder Nutensteinen in den Alu-Profil-Nuten befestigt. Frei einstellbar, verdrehgesichert oder schwenkbar montierbar.

passend bei:

Alu-Profilen mit 40 x 40 mm

Alu-Profilen mit 45 x 45 mm



Anbausatz für WZH-P ohne Werkzeughalter frei einstellbarer Winkel

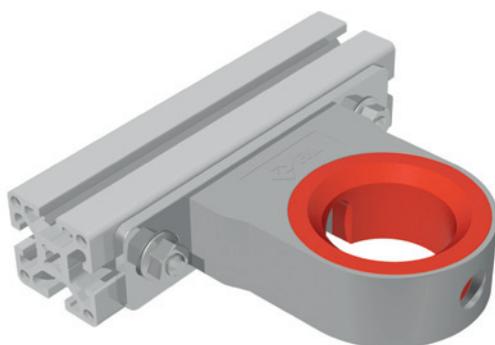
Anbau an Alu-Profil-System 40

Artikel Nr. 08.00466.40



Anbau an Alu-Profil-System 45

Artikel Nr. 08.00466.45



Anbausatz für WZH-P ohne Werkzeughalter verdrehgesichert

Anbau an Alu-Profil-System 40 und 45

Artikel Nr. 08.00479.00



Anbausatz für WZH-P ohne Werkzeughalter mit Schwenkplatte

Anbau am vertikalen oder waagerechten Profil

Anbau an Alu-Profil-System 40

Artikel Nr. 08.00499.40



Anbau an Alu-Profil-System 45

Artikel Nr. 08.00499.45

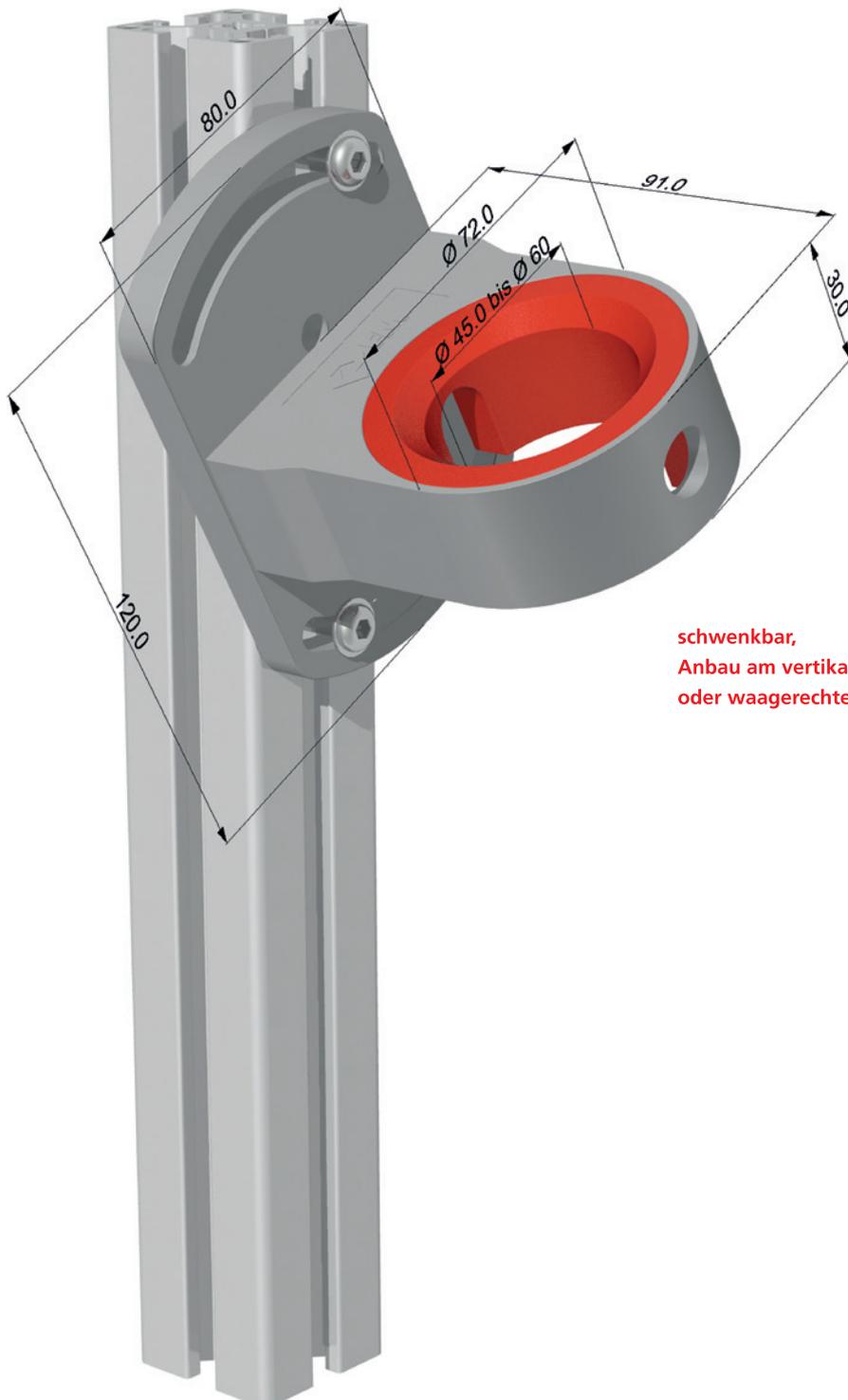


Werkzeughalter für Pistolenschrauber WZH-P für den Anbau an das Alu-Profil-System

Einfache Montage am Alu-Profil-System von FM Systeme.

Für die sichere und schnelle Aufnahme und Ablage von Pistolenschraubern.

Die Werkzeughalter mit weichen Einsätzen sind von $\varnothing 45$ bis $\varnothing 60$ erhältlich.



schwenkbar,
Anbau am vertikalen
oder waagerechten Profil



Halter komplett
mit weichem Einsatz $\varnothing 45$ mm
Artikel Nr. 08.00574.45



Halter komplett
mit weichem Einsatz $\varnothing 50$ mm*
Artikel Nr. 08.00574.50
mit hartem Einsatz $\varnothing 50$ mm
Artikel Nr. 08.00575.50



Halter komplett
mit weichem Einsatz $\varnothing 55$ mm*
Artikel Nr. 08.00574.55
mit hartem Einsatz $\varnothing 50$ mm
Artikel Nr. 08.00575.55



Halter komplett
mit weichem Einsatz $\varnothing 60$ mm*
Artikel Nr. 08.00574.60
mit hartem Einsatz $\varnothing 60$ mm
Artikel Nr. 08.00575.60

* Ausführung auf Anfrage

Anbausätze für Werkzeughalter WZH-P für den Anbau an das Eco-Rohr-System

Beim Eco-Rohr-System von FM Systeme werden die Werkzeughalter mittels rohrumschließenden Verbindern befestigt. Verdrehgesichert oder schwenkbar montierbar.

passend bei:
Eco-Rohren Ø 28 mm



Anbausatz für WZH-P ohne Werkzeughalter schwenkbar

Anbau an Eco-Rohr Ø 28 mm,
Verbinder silber vernickelt,
Artikel Nr. 08.00468.00

Anbau an Eco-Rohr Ø 28 mm,
Verbinder schwarz,
Artikel Nr. 08.00468.10



Anbausatz für WZH-P ohne Werkzeughalter verdrehgesichert

Anbau an Eco-Rohr Ø 28 mm,
Verbinder silber vernickelt,
Artikel Nr. 08.00466.00

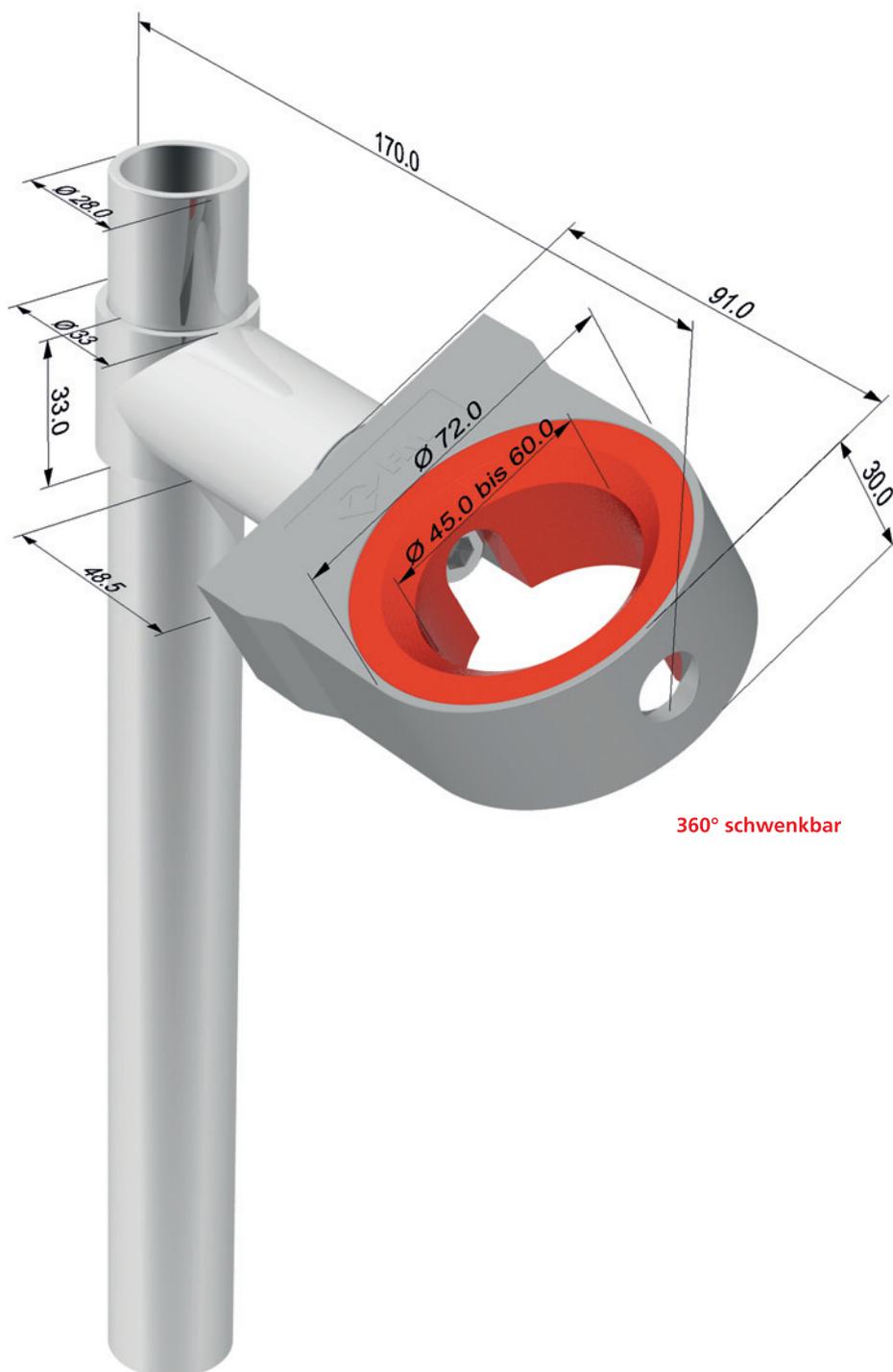
Anbau an Eco-Rohr Ø 28 mm,
Verbinder schwarz,
Artikel Nr. 08.00466.10

Werkzeughalter für Pistolenschrauber WZH-P für den Anbau an das Eco-Rohr-System

Einfache Montage am Eco-Rohr-System von FM Systeme.

Für die sichere und schnelle Aufnahme und Ablage von Pistolenschraubern.

Die Werkzeughalter mit weichen Einsätzen sind von Ø 45 bis Ø 60 erhältlich.



360° schwenkbar



**Halter komplett
mit weichem Einsatz Ø 45 mm**
Artikel Nr. 08.00574.45



**Halter komplett
mit weichem Einsatz Ø 50 mm***
Artikel Nr. 08.00574.50
mit hartem Einsatz Ø 50 mm
Artikel Nr. 08.00575.50



**Halter komplett
mit weichem Einsatz Ø 55 mm***
Artikel Nr. 08.00574.55
mit hartem Einsatz Ø 50 mm
Artikel Nr. 08.00575.55



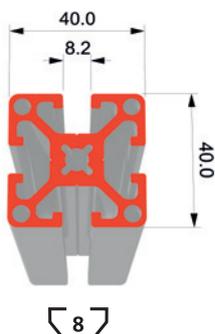
**Halter komplett
mit weichem Einsatz Ø 60 mm***
Artikel Nr. 08.00574.60
mit hartem Einsatz Ø 60 mm
Artikel Nr. 08.00575.60

* Ausführung auf Anfrage

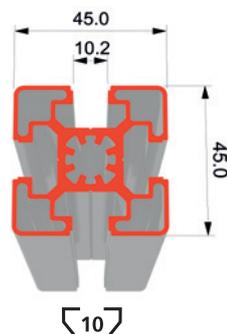
Bauteilübersicht der Werkzeughalter für Stabschrauber WZH-S

Einfache Montage am Alu-Profil-System von FM Systeme.
Für die sichere und schnelle Aufnahme und Ablage von Stabschraubern.
Als Einzelablage oder Doppelablage montierbar.

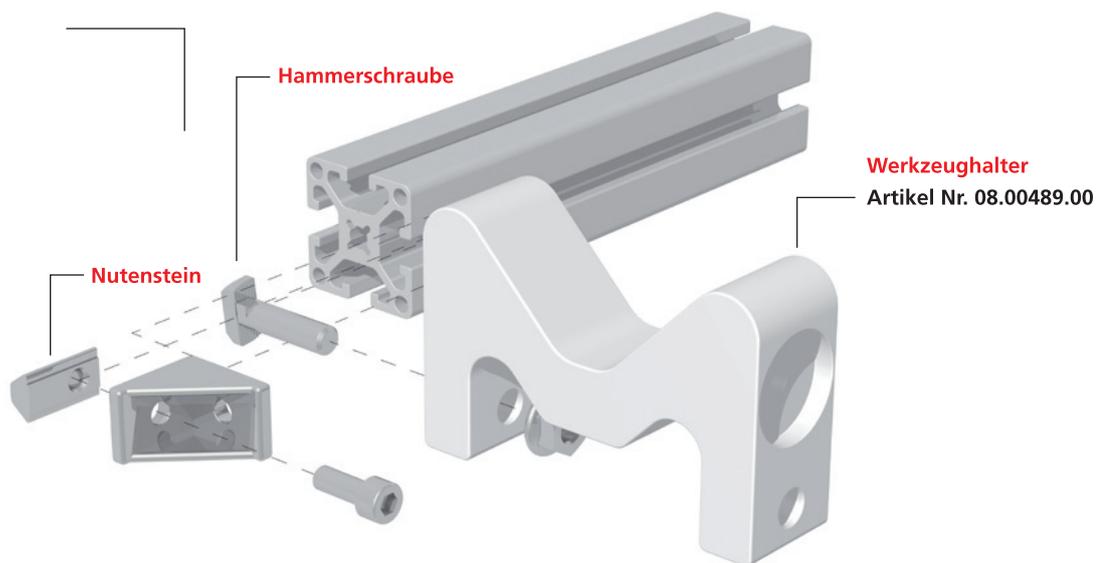
passend bei:
Alu-Profilen mit 40 x 40 mm



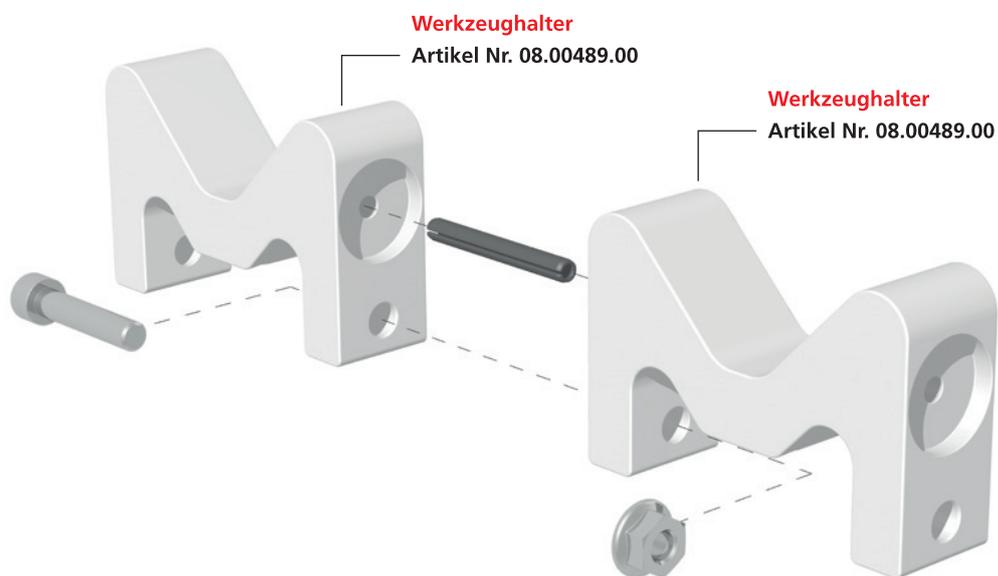
Alu-Profilen mit 45 x 45 mm



Einzelablage

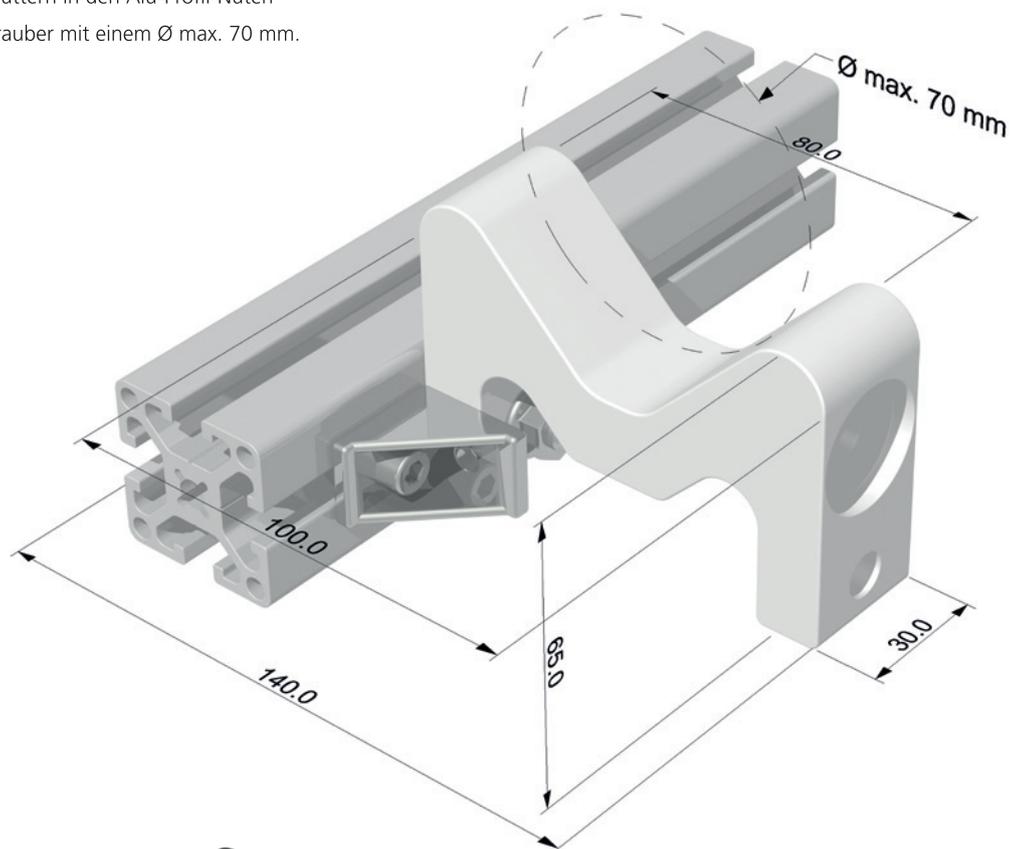


Doppelablage



Werkzeughalter für Stabschrauber WZH-S für den Anbau an das Alu-Profil-System

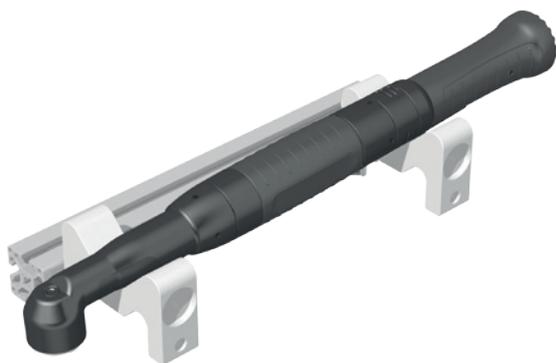
Bei den Alu-Profil-Systemen von FM Systeme werden die Werkzeughalter mittels Montageschrauben und Hammermuttern in den Alu-Profil-Nuten befestigt. Große Ablagefläche für Stabschrauber mit einem \varnothing max. 70 mm.



Werkzeughalter für Stabschrauber als Einzelablage

Artikel Nr. 08.00489.00

1 Stück ohne Anbauteile



Werkzeughalter für Stabschrauber als Einzelablage

Anbau an Alu-Profil-System 40



Artikel Nr. 08.00465.40

Anbau an Alu-Profil-System 45



Artikel Nr. 08.00465.45



Werkzeughalter für Stabschrauber als Doppelablage

Anbau an Alu-Profil-System 40



Artikel Nr. 08.00467.40

Anbau an Alu-Profil-System 45



Artikel Nr. 08.00467.45

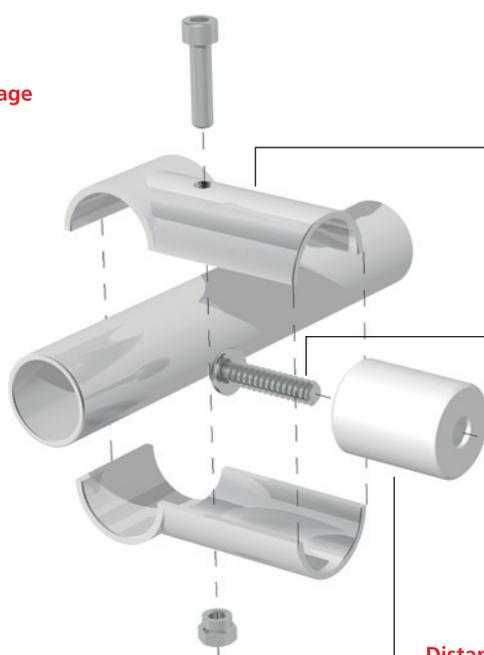
Bauteilübersicht der Werkzeughalter für Stabschrauber WZH-S

Einfache Montage am Eco-Rohr-System von FM Systeme.
Für die sichere und schnelle Aufnahme und Ablage von Stabschraubern.
Als Einzelablage oder Tischauflage montierbar.

passend bei:
Eco-Rohren Ø 28 mm



Einzelablage



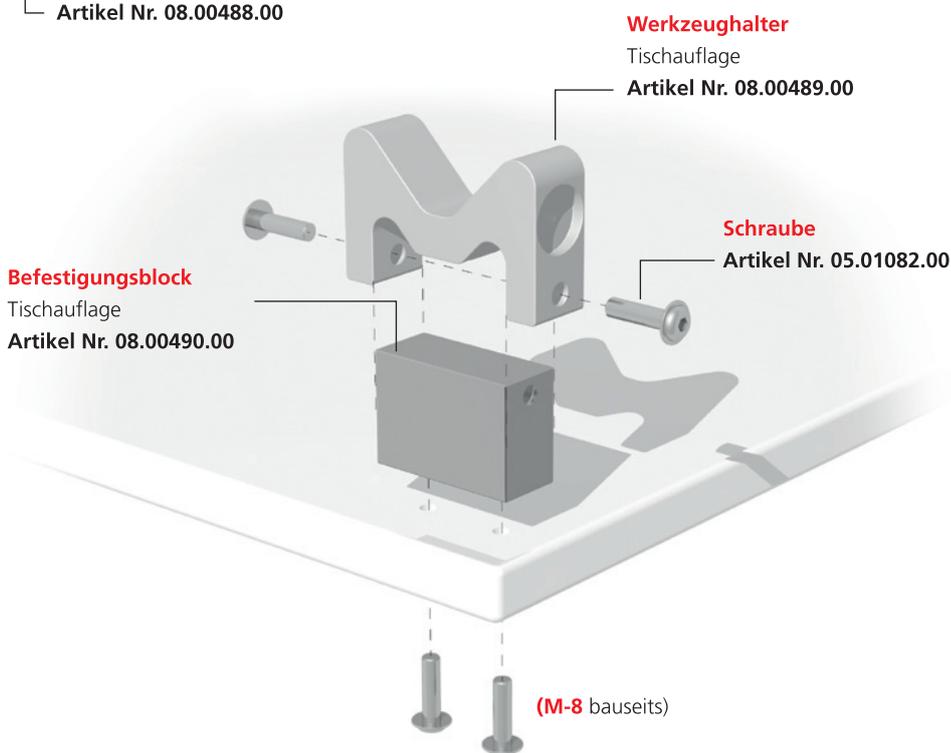
Verbinder HJ-1
Artikel Nr. 08.00060.00 (silber vernickelt)
Artikel Nr. 08.00060.10 (schwarz beschichtet)

Schraube
Artikel Nr. 05.01125.50

Werkzeughalter
Einzelablage
Artikel Nr. 08.00489.00

Distanzstück
Einzelablage
Artikel Nr. 08.00488.00

Tischauflage



Werkzeughalter
Tischauflage
Artikel Nr. 08.00489.00

Befestigungsblock
Tischauflage
Artikel Nr. 08.00490.00

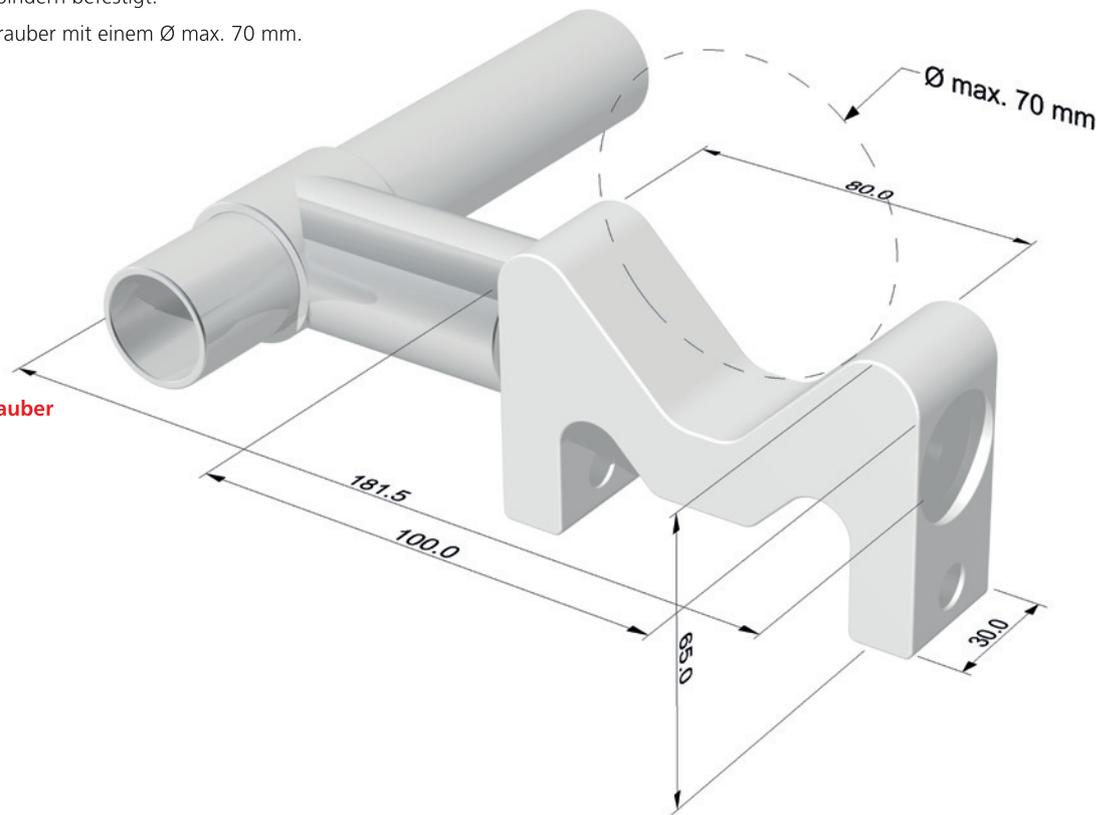
Schraube
Artikel Nr. 05.01082.00

(M-8 bauseits)

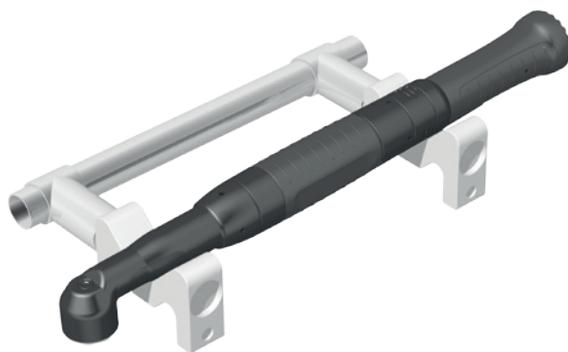
Werkzeughalter für Stabschrauber WZH-S für den Anbau an das Eco-Rohr-System

Beim Eco-Rohr-System von FM Systeme werden die Werkzeughalter mittels rohrumschließenden Verbindern befestigt.

Große Ablagefläche für Stabschrauber mit einem \varnothing max. 70 mm.



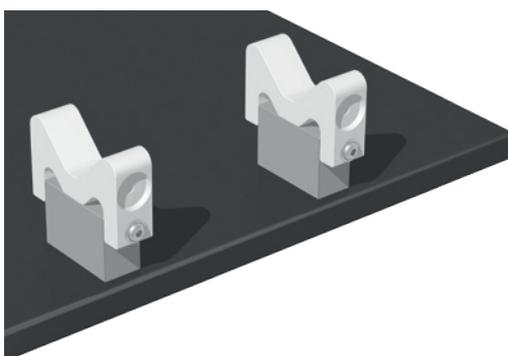
Werkzeughalter für Stabschrauber als Einzelablage



Werkzeughalter für Stabschrauber als Einzelablage komplett

Anbau an Eco-Rohr \varnothing 28 mm,
Verbinder silber vernickelt,
Artikel Nr. 08.00465.00

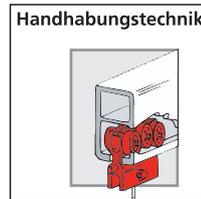
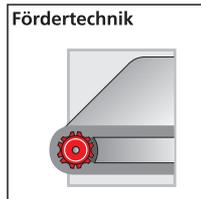
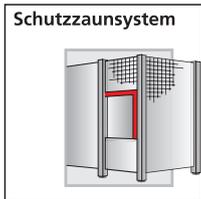
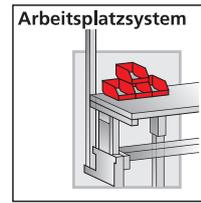
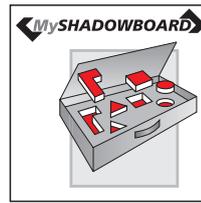
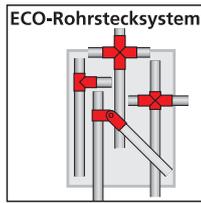
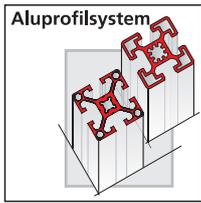
Anbau an Eco-Rohr \varnothing 28 mm,
Verbinder schwarz,
Artikel Nr. 08.00465.10



Werkzeughalter für Stabschrauber als Tischaufklage komplett

ohne Schrauben für Tischplatte,
Artikel Nr. 08.00464.00

Befestigungsblock ohne Halter,
ohne Schrauben,
Artikel Nr. 08.00490.00



BESTELL-HOTLINE +49 07262 6186 0

VERTRIEB@FM-SYSTEME.COM

FM SYSTEME GmbH

FÖRDER- UND MONTAGETECHNIK

Industriegebiet Tiefental

Jakob-Dieffenbacher-Str. 1

75031 Eppingen

Deutschland

Telefon: +49 7262 6186-0

Telefax: +49 7262 6186-59

info@fm-systeme.com

www.fm-systeme.com