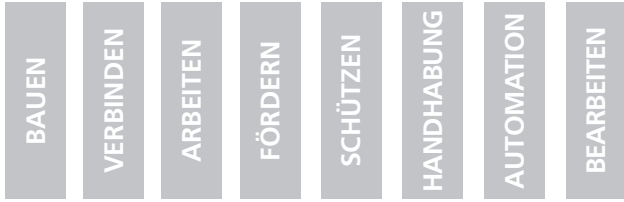
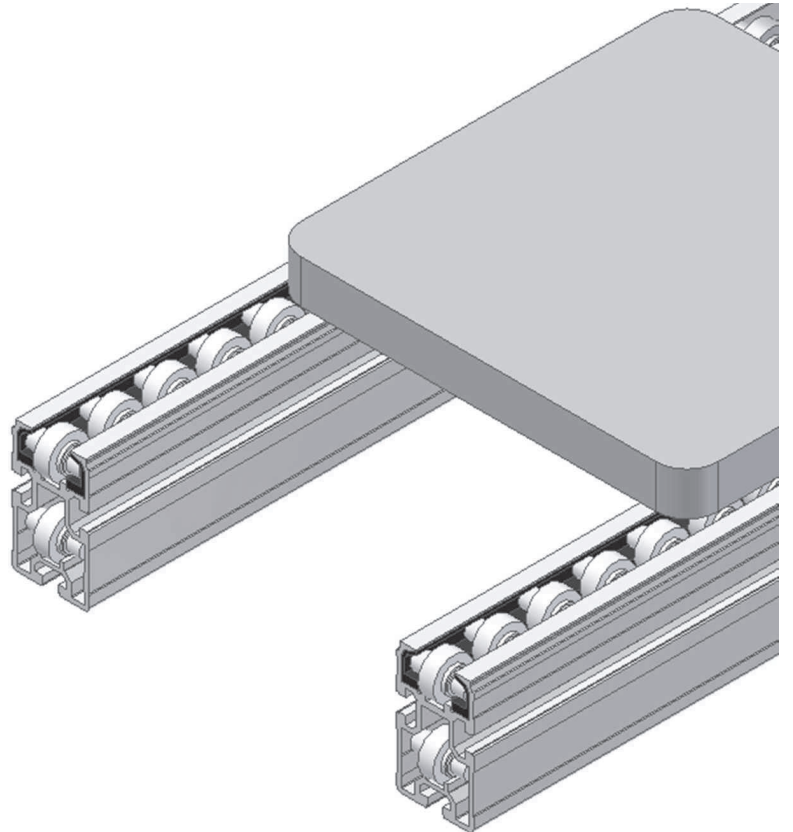


# FÖRDERN



## SYSTEME

STAUKETTENBAND SK-4





## STAUKETTENBAND SK-4



### 1) Systembeschreibung

Das Werkstückträger (WT) - System SK-4 ist für den Transport von mittleren und schwereren Erzeugnissen konzipiert.

### 2) Baugrößen und Daten

- Werkstückträger (WT):  
400x400 bis 1000x800
- Teilgewichte bis 60,0 kg / WT
- Bandgeschwindigkeiten 6 (9) m/min

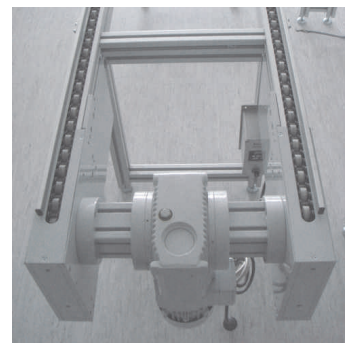
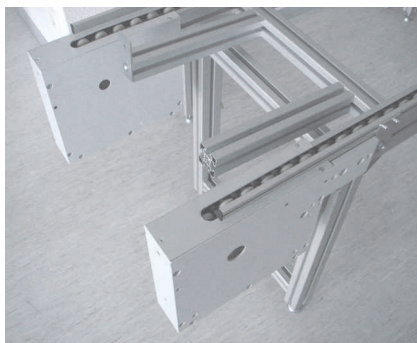
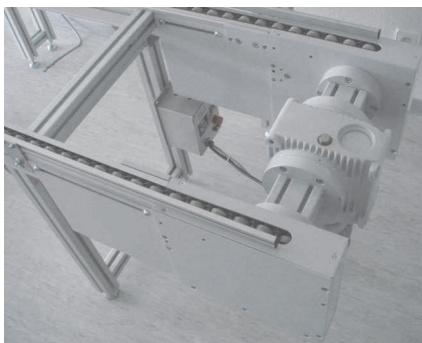
### 3) Baukastensystem

Das Transfersystem SK-4 besteht aus standardisierten Baueinheiten wie Antriebsstationen, Umlenkstationen, Hub-Quereinheiten, Kurven, Hub- u. Liftstationen, Indexierstationen, Vereinzeler und WT-Abfragen.

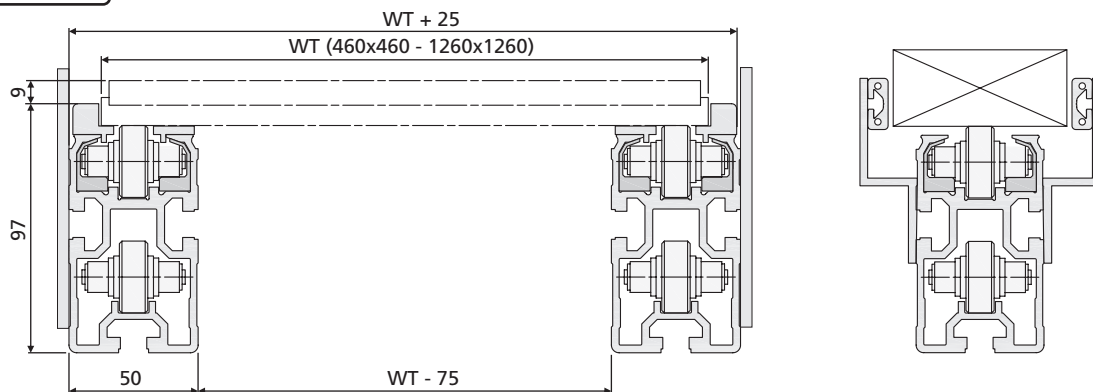
Dies ermöglicht die Ausführung von Anlagen, welche auf den jeweiligen Bedarf maßgeschneidert sind.

### 4) Sonderlösungen

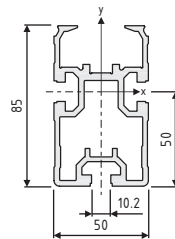
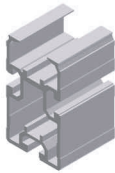
Ausführungen für Sonder-WT's werden auf Basis der Standard-Baugruppen kosteneffizient abgewandelt.



**SK-4**



## Förderprofil DG-2

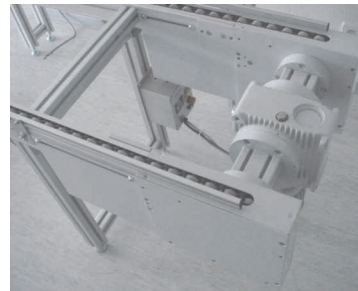
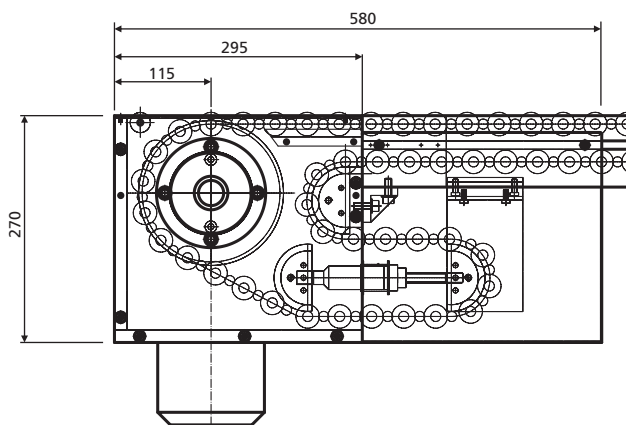


05.01020.00

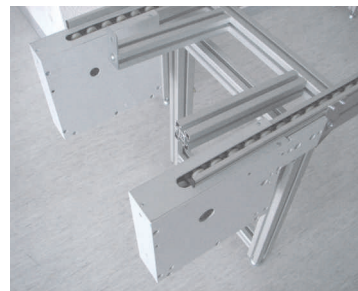
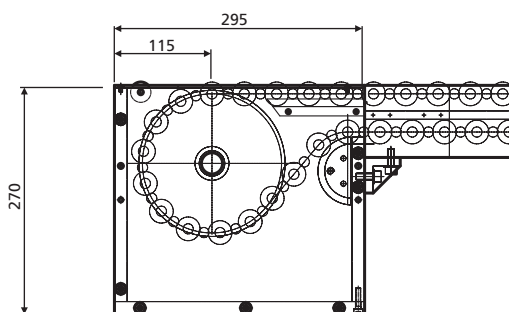
M = 3,09 kg/m

PE (m)  
6 / 24 / 48 / 72

## Antrieb



## Umlenkung



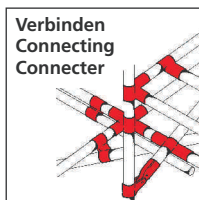


**DAS UNTERNEHMEN MIT  
SYSTEM-DIENSTLEISTUNG**  
**THE COMPANY WITH SYSTEM SERVICE**  
**UNE ENTREPRISE AVEC SYSTEME**

[www.fm-systeme.de](http://www.fm-systeme.de)



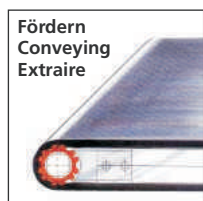
**Bauen**  
Building  
Construire



**Verbinden**  
Connecting  
Connecter



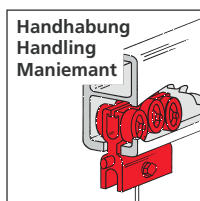
**Arbeiten**  
Working  
Travailler



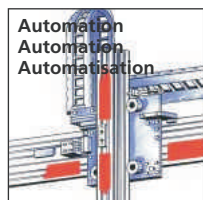
**Fördern**  
Conveying  
Extraire



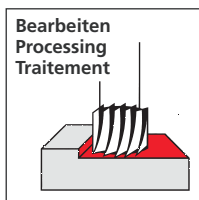
**Schützen**  
Protecting  
Proteger



**Handhabung**  
Handling  
Maniement



**Automation**  
Automation  
Automatisation



**Bearbeiten**  
Processing  
Traitement



**VERTRIEB**  
SALES  
VENTE



**KONTAKT**  
CONTACT  
CONTACT



**BRIEFING**  
BRIEFING  
BRIEFING



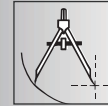
**INFORMATION**  
INFORMATION  
INFORMATION



**PLANUNG**  
PLANNING  
PLANIFICATION



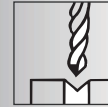
**KALKULATION**  
CALCULATION  
CALCUL



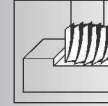
**ENTWICKLUNG**  
DEVELOPMENT  
DÉVELOPPEMENT



**KONSTRUKTION**  
CONSTRUCTION  
CONSTRUCTION



**PRODUKTION**  
PRODUCTION  
PRODUCTION



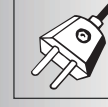
**BEARBEITUNG**  
PROCESSING  
ELABORATION



**MONTAGE**  
ASSEMBLY  
ASSEMBLAGE



**LIEFERUNG**  
DELIVERY  
LIVRAISON



**INBETRIEB-  
NAHME**  
IMPLEMENTING  
MIS EN SERVICE



FM SYSTEME GmbH  
FÖRDER- und MONTAGETECHNIK  
Industriegebiet Tiefental  
Jakob-Dieffenbacher-Str. 1  
D-75031 Eppingen  
Telefon: +0049 72 62 61 86 - 0  
Fax: +0049 72 62 61 86 - 59  
info@fm-systeme.de · www.fm-systeme.com